



中华人民共和国国家计量技术规范

JJF 1072—2000

齿厚卡尺校准规范

Calibration Specification for Gear Tooth Calipers

2000-07-09 发布

2000-09-15 实施

国家质量技术监督局 发布

齿厚卡尺校准规范

Calibration Specification for

Gear Tooth Calipers

JJF 1072—2000
代替 JJG 84—1988

本校准规范经国家质量技术监督局于2000年07月09日批准，并自2000年09月15日起施行。

归口单位：全国几何量工程参量计量技术委员会

主要起草单位：陕西省计量测试研究所

本规范委托全国几何量工程参量计量技术委员会负责解释

本规范主要起草人：

常 青 （陕西省计量测试研究所）

目 录

1 范围	(1)
2 引用文献	(1)
3 概述	(1)
4 计量性能要求	(1)
4.1 标尺标记宽度和标记宽度差	(1)
4.2 量爪测量面及齿厚量爪端面的表面粗糙度	(1)
4.3 齿高量爪测量面的平面度	(1)
4.4 齿高量爪测量面与齿厚量爪端面的平行度	(1)
4.5 示值变动性	(2)
4.6 零值误差	(2)
4.7 数字显示器的示值稳定性	(2)
4.8 示值误差	(3)
4.9 综合误差	(3)
5 通用技术要求	(3)
5.1 外观	(3)
5.2 各部分相互作用	(4)
5.3 各部分相对位置	(4)
6 校准要求	(4)
6.1 环境条件	(4)
6.2 校准项目和校准工具	(4)
6.3 校准方法	(5)
6.4 校准结果的处理和复校时间间隔	(8)
附录 A 校准证书封面格式	(9)
附录 B 校准证书内容	(10)

齿厚卡尺校准规范

1 范围

本校准规范适用于分度值（分辨力）为 0.01 mm、0.02 mm，测量范围为模数 1~50 mm 的齿厚卡尺的校准。

2 引用文献

本规范引用下列文献：

JJF 1001—1998 通用计量术语及定义

JJF 1002—1998 国家计量检定规程编写规则

JJF 1059—1999 测量不确定度评定与表示

GB/T6316—1996 齿厚游标卡尺

JB 6080—1992 电子数显齿厚卡尺

使用本规范时，应注意使用上述引用文献的现行有效版本。

3 概述

齿厚卡尺主要用于测量齿轮的固定弦齿厚和分度圆弦齿厚，其主要结构形式为游标式（见图 1）和电子数显式（见图 2）。

4 计量性能要求

4.1 标尺标记宽度和标记宽度差

齿厚卡尺的主标尺和游标尺标记宽度和标记宽度差见表 1 的规定。

表 1

mm

分度值	标尺标记宽度	标尺标记宽度差
0.02	0.08~0.15	0.02

4.2 量爪测量面及齿厚量爪端面的表面粗糙度

R_a 值不大于 0.20 μm 。

4.3 齿高量爪测量面的平面度

无目力可见的光隙。

4.4 齿高量爪测量面与齿厚量爪端面的平行度

不大于 0.01 mm。

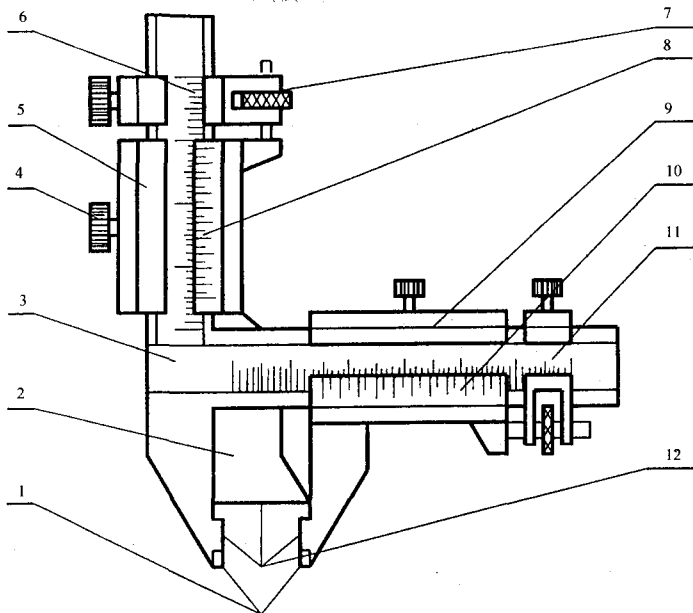


图 1

1—量爪端面；2—齿高尺；3—主尺；4—紧固螺钉；5—齿高尺尺框；6—齿高尺主标记；7—微动装置；
8—齿高尺游标标记；9—齿厚尺尺框；10—齿厚尺游标标记；11—齿厚尺主标记；12—测量面

4.5 示值变动性

不大于 0.01 mm。

4.6 零值误差

游标上的“零”标记和“尾”标记与主标尺相应标记应重合，其重合度极限偏差见表 2 的规定。

表 2

分度值	“零”标记重合度	“尾”标记重合度
0.02	± 0.005	± 0.010

4.7 数字显示器的示值稳定性

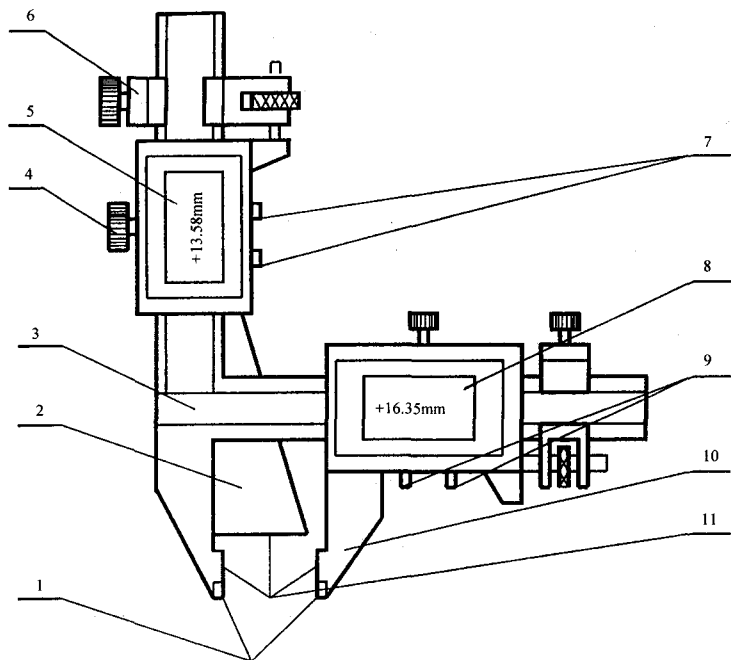


图 2

1—量爪端面；2—齿高尺；3—主尺；4—紧固装置；5、8—数字显示器；
6—微动装置；7、9—功能按钮；10—齿厚尺；11—测量面

1h 时间内变化不大于 0.01 mm。

4.8 示值误差

齿厚尺与齿高尺均不超过 ± 0.02 mm。

4.9 综合误差

不超过 ± 0.03 mm。

5 通用技术要求

5.1 外观

5.1.1 齿厚卡尺表面应镀层均匀、光泽一致、标尺标记清晰，无锈蚀、碰伤、镀层脱落及明显划痕和目力可见的断线或粗细不匀等以及影响外观质量的其他缺陷。

5.1.2 齿厚卡尺上必须有制造厂名或商标、测量范围、分度值、出厂编号及 **MC** 标志。

5.1.3 使用中和修理后的齿厚卡尺，允许有不影响使用准确度的外观缺陷。

5.2 各部分相互作用

5.2.1 尺框沿尺身移动应手感平稳, 无阻滞或松动现象, 数字显示应清晰、完整、无黑斑和闪跳现象。各按钮功能可靠、工作稳定。

5.2.2 制动螺钉的作用应可靠, 微动装置的空程, 新制造的不超过 $1/4$ 转, 使用中和修理后的不超过 $1/2$ 转。

5.3 各部分相对位置

5.3.1 游标尺标记表面棱边至主标尺标记表面的距离不大于 0.2 mm 。

5.3.2 齿厚度量爪合并时, 无论尺框紧固或松开, 量爪测量面间无目力可见的光隙。

5.3.3 齿厚度量爪合并时, 两量爪端面应处在同一平面上, 在两测量棱间无目力可见的光隙。

6 校准要求

6.1 环境条件

6.1.1 校准齿厚卡尺的室内温度为 $(20 \pm 8)^\circ\text{C}$ 。

6.1.2 校准齿厚卡尺的室内湿度不超过 $80\% \text{ RH}$ 。

6.1.3 校准前, 将被校准齿厚卡尺放在室内平衡温度时间不少于 2 h 。

6.2 校准项目和校准工具

齿厚卡尺的校准项目及相应校准工具见表 3。

表 3

序 号	校 准 项 目	校 准 工 具
1	外 观	—————
2	各部分相互作用	—————
3	各部分相对位置	2 级塞尺, 1 级刀口形直尺
4	标尺标记宽度和标记宽度差	工具显微镜或读数显微镜
5	量爪测量面及齿厚度量爪端面的表面粗糙度	表面粗糙度比较样块
6	齿高量爪测量面的平面度	1 级刀口形直尺
7	齿高量爪测量面与齿厚度量爪端面的平行度	3 级量块, 1 级平板或 2 级平晶
8	示值变动性	3 级量块, 1 级平板或 2 级平晶
9	零值误差	3 级量块, 1 级平板或 2 级平晶
10	数字显示器的示值稳定度	—————
11	示值误差	3 级 (或 6 等) 量块 1 级平板或 2 级平晶
12	综合误差	标准圆柱或光面塞规

6.3 校准方法

6.3.1 外观

目力观察。

6.3.2 各部分相互作用

目力观察和手动试验。

6.3.3 各部分相对位置

6.3.3.1 目力观察或用2级塞尺校准。

6.3.3.2 目力观察或用1级刀口形直尺以光隙法校准。

6.3.4 标尺标记宽度和标记宽度差

用工具显微镜（或用读数显微镜）。以主标尺和游标尺的标记应至少各抽测3条。标尺标记宽度差以受测标记中最大与最小宽度之差确定。

6.3.5 量爪测量面及齿厚量爪端面的表面粗糙度

与表面粗糙度比较样块比较进行校准。

6.3.6 齿高量爪测量面的平面度

用1级刀口形直尺以光隙法校准。

6.3.7 齿高量爪测量面与齿厚量爪端面的平行度

在齿高量爪的测量面与1级平板（或2级平晶）之间垫一块2~3 mm的3级量块（量块长边与齿厚卡尺尺身平行放置），将两齿厚量爪的端面和平板（或平晶）工作面接触，用微动装置使齿高量爪测量面和量块工作面接触（见图3），观察齿高量爪测量面和量块工作面之间的间隙，以量块塞入法确定其平行度。

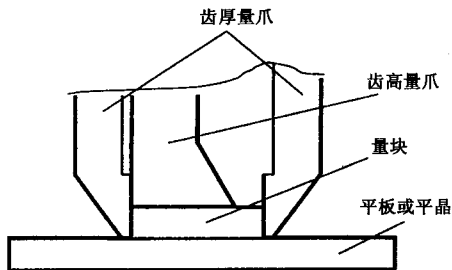


图 3

6.3.8 示值变动性

在相同条件下移动尺框在任意位置上，使量爪测量面与量块或平板（平晶）重复接触10次并读数。示值变动性以最大最小读数差值确定。

6.3.9 零值误差

6.3.9.1 移动齿厚尺框，用微动装置使两量爪测量面接触，借助放大镜检查游标“零”标记和“尾”标记与齿厚尺主标尺相应标记的重合度。

6.3.9.2 在齿高量爪测量面与1级平板（或2级平晶）工作面之间垫一块尺寸等于测量下限的3级量块（量块长边与齿厚卡尺身垂直放置）。将两齿厚度量爪端面与平板（或平晶）工作面相接触，再用微动装置使齿高量爪测量面与量块工作面接触，借助放大镜检查游标“零”标记和“尾”标记与齿高尺主标尺相应标记的重合度。

该项校准，应在尺框紧固与松开的两种状态下进行，校准齿高尺时，无论尺框紧固与否，量爪测量面与量块工作面接触应能正常滑动。

6.3.10 数字显示器的示值稳定性

目力观察。在测量范围内的任意位置紧固尺框。在1 h时间内显示值的变化不大于规定值。

6.3.11 示值误差

用3级（或6等）量块校准，校准点应均匀分布在主标尺和游标尺的3个位置上。例如，校准模数1~18 mm齿厚卡尺，齿厚尺与齿高尺的校准点分别为7.2 mm，14.5 mm，21.8 mm 3点和4.2 mm，8.5 mm，13.8 mm 3点。齿厚尺用量块直接校准，齿高尺借助1级平板（或2级平晶）用量块校准。

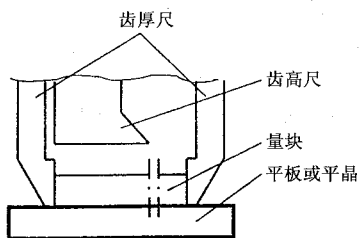


图 4

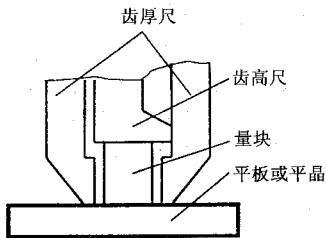


图 5

校准时，量块工作面长边和量爪测量面长边应垂直（见图4、图5）。校准应在尺框紧固与松开两种状态下进行，无论尺框紧固与否，量爪测量面与量块工作面接触应能正常滑动。接触时，应使用微动装置。各点示值误差以该点读数与量块尺寸之差确定。

6.3.12 综合误差

用直径偏差不超过 ± 0.002 mm、圆度不超过0.001 mm的两个标准圆柱或光面塞规校准（见图6），圆柱直径按表4选用。

校准前，先计算弦高 h 值和相应的弦长 S 值，并均取至小数后第二位。弦高 h 按下式计算：

$$h = \frac{d(1 - \sin\alpha_0)}{2} \quad (1)$$

式中： h ——弦高（mm）；

d ——标准圆柱（或光面塞规）的直径（mm）；

α_0 ——基本齿形角 ($^\circ$)。

为了读数方便, 可将 h 值的小数第二位变为偶数, 然后代入下式求其相对应的弦长 S 值。

表 4

测量范围 (模数)	标准圆柱直径 d	
	第一个	第二个
1~16 1~18 1~25	3~5	18~20
5~36	12~15	35~40
10~50	15~20	55~60

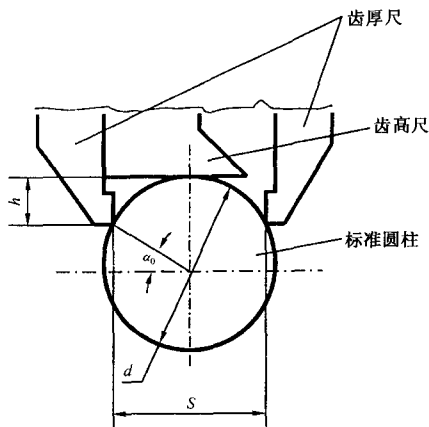


图 6

$$S = 2\sqrt{dh - h^2} \quad (2)$$

如模数 1~18 mm 的齿厚卡尺用 $\phi 5$ mm 标准圆柱进行校准, 基本齿形角为 20° 时, 由公式 (1) 计算 h 为 1.645 mm, 将小数第二位变为偶数 1.64 mm, 代入公式 (2) 得 S 值为 4.69 mm。

校准时，按（1）式求得值定好齿高量爪的位置，紧固尺框，使齿高量爪测量面长边垂直靠在标准圆柱上，移动齿厚尺尺框，用微动装置使齿厚量爪与标准圆柱可靠接触，在齿厚尺上读出弦长 S_1 值。 S_1 与 S 之差即为综合误差。

6.4 校准结果的处理和复校时间间隔

6.4.1 校准后的齿厚卡尺，填发校准证书。

6.4.2 复校时间间隔可根据使用的具体情况由送校单位自行确定，建议一般不超过 1 年。建议采取定期比对以考察量值溯源的可靠性。

附录 A

校准证书封面格式

(实验室名称)

校 准 证 书

(校准证书编号)

被校准设备

型号规格

出厂编号/系列编号

生产厂

委托方名称及地址

校准地点

校准日期

(实验室签章)

校准人

签发人

(签发日期)

本校准证书无校准人员签名及实验室签章无效。
复制本校准证书必须保持其完整性，否则须经签发实验室的书面许可。

附录 B

校准证书内容

校准证书的内容应排列有序，清晰，并包括下列内容：

- 1) 标题：校准证书；
- 2) 实验室名称及地址；进行校准的地点；
- 3) 证书编号，页码及总页数；
- 4) 委托方的名称及地址；
- 5) 被校准设备：齿厚卡尺；
- 6) 被校准设备的生产厂、型号规格及编号；
- 7) 校准日期；
- 8) 校准人员姓名、签名，主管人员姓名及签名；
- 9) 采用本校准规范的说明及对本规范的任何偏离、增加或减少的说明；
- 10) 环境温度情况；
- 11) 未经实验室许可，不得局部复制校准证书的声明；
- 12) 测量数据，校准条件下的测量不确定度。