

中华人民共和国国家标准

GB/T 4458.5—2003
代替 GB/T 4458.5—1984

机械制图 尺寸公差与配合注法

Mechanical drawings—
Indication of tolerances fro size and of fits

2003-04-29 发布

2003-12-01 实施



中华人民共和国
国家质量监督检验检疫总局 发布

目 次

前言	Ⅲ
1 范围	1
2 规范性引用文件	1
3 基本要求	1
4 在零件图上的公差注法	1
5 在装配图上的配合注法	3
6 角度公差的标注方法	4
图 1 注写公差带代号的公差注法(一)	1
图 2 注写公差带代号的公差注法(二)	1
图 3 注写极限偏差的公差注法(一)	2
图 4 注写极限偏差的公差注法(二)	2
图 5 同时注出公差带代号和极限偏差的公差注法(一)	2
图 6 同时注出公差带代号和极限偏差的公差注法(二)	2
图 7 极限偏差的注法(一)	2
图 8 极限偏差的注法(二)	2
图 9 极限偏差的注法(三)	2
图 10 单向极限尺寸的注法(一)	3
图 11 单向极限尺寸的注法(二)	3
图 12 同一基本尺寸的表面有不同公差要求的注法	3
图 13 线性尺寸公差需满足包容要求的注法(一)	3
图 14 线性尺寸公差需满足包容要求的注法(二)	3
图 15 线性尺寸的配合代号注法(一)	3
图 16 线性尺寸的配合代号注法(二)	3
图 17 线性尺寸的配合代号注法(三)	3
图 18 注出相配零件的极限偏差的注法(一)	4
图 19 注出相配零件的极限偏差的注法(二)	4
图 20 注出相配零件的极限偏差的注法(三)	4
图 21 标准件、外购件的配合要求的注法	4
图 22 角度公差的注法	5

前 言

GB/T 4458《机械制图》一般画法与注法分为五个部分：

- 第 1 部分：机械制图 图样画法
- 第 2 部分：机械制图 装配图中零、部件序号及其编排方法
- 第 3 部分：机械制图 轴测图
- 第 4 部分：机械制图 尺寸注法
- 第 5 部分：机械制图 尺寸公差与配合注法

本部分为 GB/T 4458 的第 5 部分。本部分代替 GB/T 4458.5—1984《机械制图 尺寸公差与配合注法》。本部分与 GB/T 4458.5—1984 相比主要变化如下：

- 增加第 3 章“基本要求”，分别对公差带的代号及公差等级的代号、字体写法、尺寸注法等做了规定；
- 在第 5 章中增加 5.4 当某零件需与外购件(均为非标准件)配合时的标注形式；
- 编写格式上按 GB/T 1.1—2000 的要求进行了修改。

本标准由全国技术产品文件标准化技术委员会提出并归口。

本标准起草单位：机械科学研究院、大连海事大学、合肥工业大学、安徽省涡阳康达汽车制动器股份有限公司、西安科技学院。

本标准主要起草人：强毅、邹玉堂、李学京、李勇、周京淮、曹文钢。

本标准所代替标准的历次版本发布情况为：GB 130—74；GB/T 4458.5—1984。

机械制图

尺寸公差与配合注法

1 范围

本部分规定了机械图样中尺寸公差与配合公差的标注方法。

本部分适用于机械图样中尺寸公差(线性尺寸公差和角度尺寸公差)与配合的标注方法。

2 规范性引用文件

下列文件中的条款通过 GB/T 4458 的本部分的引用而成为本部分的条款。凡是注日期的引用文件,其随后所有的修改单(不包括勘误的内容)或修订版均不适用于本部分,然而,鼓励根据本部分达成协议的各方研究是否可使用这些文件的最新版本。凡是不注日期的引用文件,其最新版本适用于本部分。

GB/T 1800 极限与配合基础(eqv ISO 286.1)

GB/T 1182 形位和位置公差 通则、定义、符号和图样表示法(eqv ISO 1101)

GB/T 14691—1993 技术制图 字体(eqv ISO 3098/1, ISO 3098/2)

GB/T 4458.4—2003 机械制图 尺寸注法

3 基本要求

3.1 公差带的代号及公差等级的代号等要符合 GB/T 1800 的规定。

3.2 字体的写法应符合 GB/T 14691 的规定。

3.3 尺寸注法要符合 GB/T 4458.4—2003 的规定。

4 在零件图上的公差注法

4.1 线性尺寸的公差应按下列三种形式之一标注。

4.1.1 当采用公差带代号标注线性尺寸的公差时,公差带的代号应注在基本尺寸的右边(图 1、图 2)。

4.1.2 当采用极限偏差标注线性尺寸的公差时,上偏差应注在基本尺寸的右上方;下偏差应与基本尺寸注在同一底线上。上下偏差的数字的字号应比基本尺寸的数字的字号小一号(图 3、图 4)。

4.1.3 当同时标注公差带代号和相应的极限偏差时,则后者应加圆括号(图 5、图 6)。

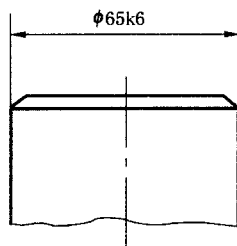


图 1 注写公差带代号的公差注法(一)

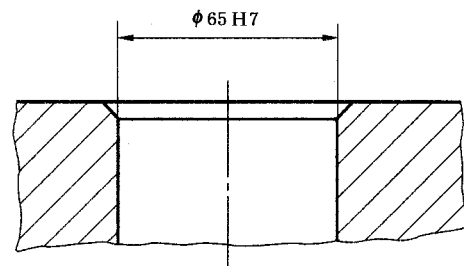


图 2 注写公差带代号的公差注法(二)

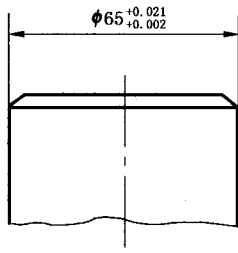


图 3 注写极限偏差的公差注法(一)

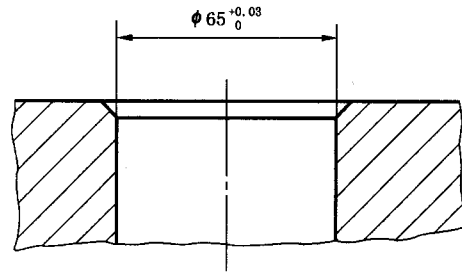


图 4 注写极限偏差的公差注法(二)

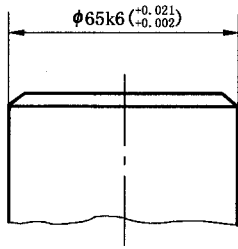


图 5 同时注出公差带代号和
极限偏差的公差注法(一)

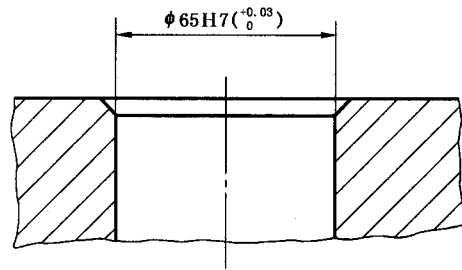


图 6 同时注出公差带代号和
极限偏差的公差注法(二)

4.1.4 当标注极限偏差时,上下偏差的小数点必须对齐,小数点后右端的“0”一般不予注出;如果为了使上、下偏差值的小数点后的位数相同,可以用“0”补齐(图 7)。

4.1.5 当上偏差或下偏差为“零”时,用数字“0”标出,并与下偏差或上偏差的小数点前的个位数对齐(图 8)。

4.1.6 当公差带相对于基本尺寸对称地配置,即上下偏差的绝对值相同时,偏差数字可以只注写一次,并应在偏差数字与基本尺寸之间注出符号“±”,且两者数字高度相同(图 9)。



图 7 极限偏差的注法(一)



图 8 极限偏差的注法(二)

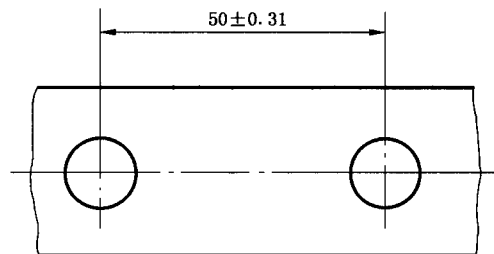


图 9 极限偏差的注法(三)

4.2 线性尺寸公差的附加符号注法

4.2.1 当尺寸仅需要限制单个方向的极限时,应在该极限尺寸的右边加注符号“max”或“min”(图 10、图 11)。

4.2.2 同一基本尺寸的表面,若有不同的公差时,应用细实线分开,并按 4.1 规定的形式分别标注其公差(图 12)。

4.2.3 如要素的尺寸公差和形状公差的关系需满足包容要求时,应按 GB/T 1182 的规定在尺寸公差的右边加注符号“ $\text{\textcircled{E}}$ ”(图 13、图 14)。

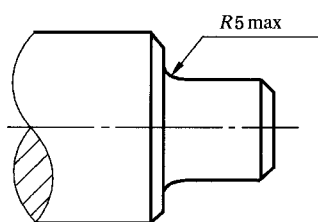


图 10 单向极限尺寸的注法(一)

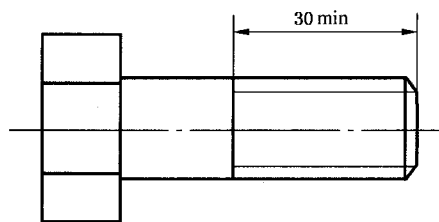


图 11 单向极限尺寸的注法(二)

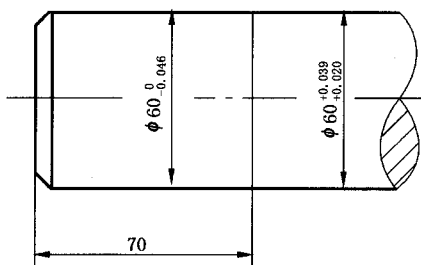


图 12 同一基本尺寸的表面有不同公差要求的注法

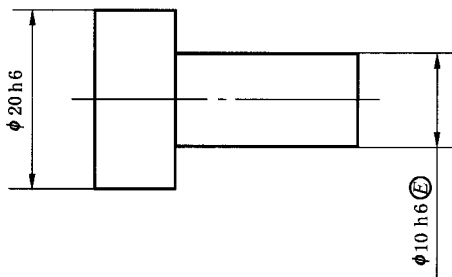


图 13 线性尺寸公差需满足包容要求的注法(一)

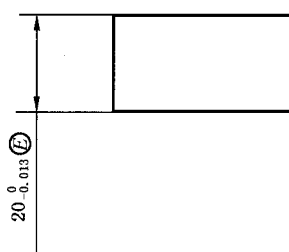


图 14 线性尺寸公差需满足包容要求的注法(二)

5 在装配图上的配合注法

5.1 在装配图中标注线性尺寸的配合代号时,必须在基本尺寸的右边用分数的形式注出,分子位置注孔的公差带代号,分母位置注轴的公差带代号(图 15)。必要时也允许按图 16 或图 17 的形式标注。

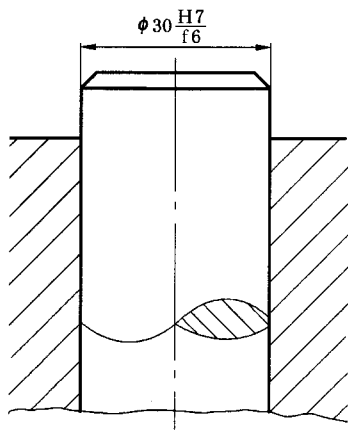


图 15 线性尺寸的配合代号注法(一)

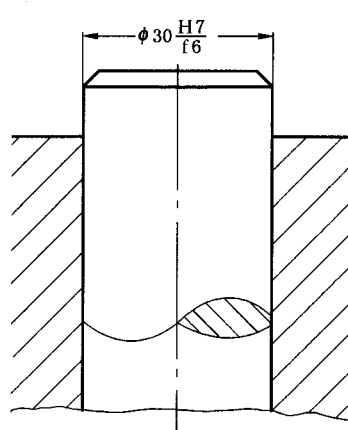


图 16 线性尺寸的配合代号注法(二)

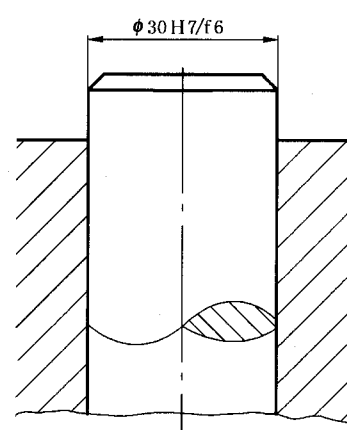


图 17 线性尺寸的配合代号注法(三)

5.2 在装配图中标注相配零件的极限偏差时,一般按图 18 的形式标注:孔的基本尺寸和极限偏差注写在尺寸线的上方;轴的基本尺寸和极限偏差注写在尺寸线的下方。也允许按图 19 的形式标注。

若需要明确指出装配件的代号时,可按图 20 的形式标注。

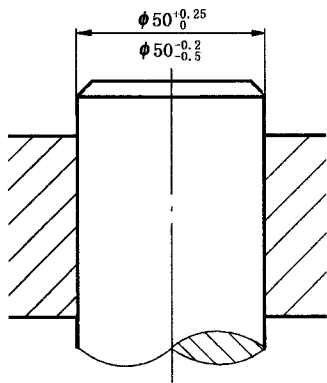


图 18 注出相配零件的极限偏差的注法(一)

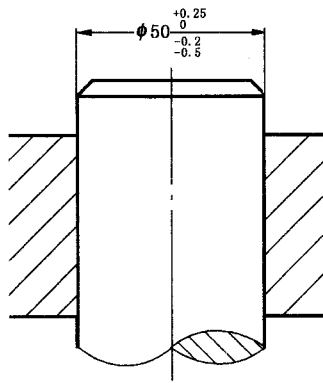


图 19 注出相配零件的极限偏差的注法(二)

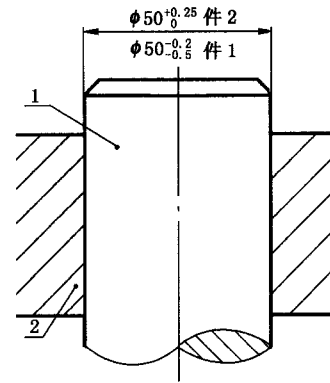


图 20 注出相配零件的极限偏差的注法(三)

5.3 标注与标准件配合的零件(轴或孔)的配合要求时,可以仅标注该零件的公差带代号(图 21)。

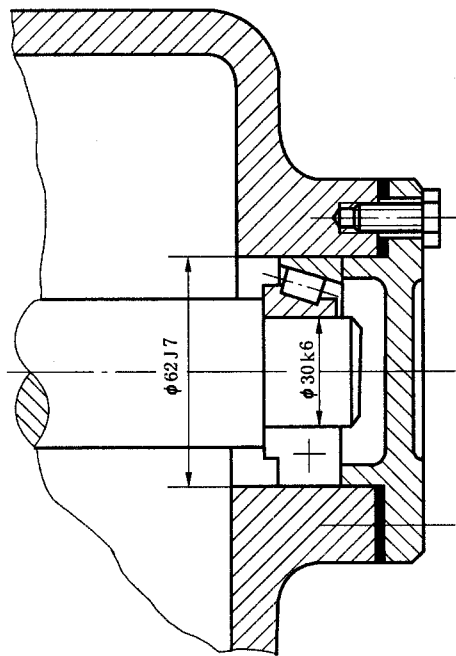


图 21 标准件、外购件的配合要求的注法

5.4 当某零件需与外购件(均为非标准件)配合时,应按 5.1 规定的形式标注。

6 角度公差的标注方法

角度公差的标注如图 22,其基本规则与线性尺寸公差的标注方法相同。

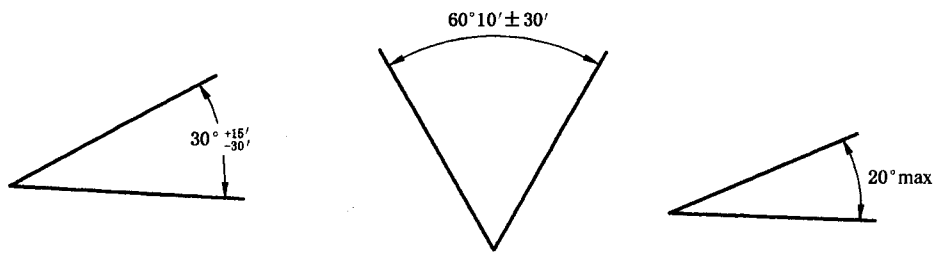


图 22 角度公差的注法

中 华 人 民 共 和 国
国 家 标 准
机 械 制 图

尺 寸 公 差 与 配 合 注 法

GB/T 4458.5—2003

*

中国标准出版社出版
北京复兴门外三里河北街16号

邮政编码:100045

电话:68523946 68517548

中国标准出版社秦皇岛印刷厂印刷

新华书店北京发行所发行 各地新华书店经售

*

开本 880×1230 1/16 印张 3/4 字数 14 千字

2003年12月第一版 2003年12月第一次印刷

印数 1—3 000

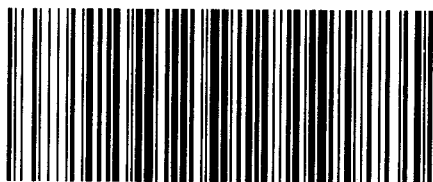
*

书号: 155066·1-20081 定价 10.00 元

网址 www.bzcbs.com

版权专有 侵权必究

举报电话:(010)68533533



GB/T 4458.5—2003