



中华人民共和国国家计量检定规程

JJG 117—2005

平 板

Surface Plates

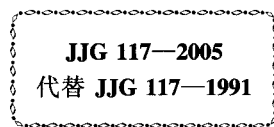
2005 - 03 - 03 发布

2005 - 09 - 03 实施

国家质量监督检验检疫总局 发布

平板检定规程

Verification Regulation of
Surface Plates



本规程经国家质量监督检验检疫总局于 2005 年 3 月 3 日批准，并自 2005 年 9 月 3 日起施行。

归口单位：全国几何量工程参量计量技术委员会

主要起草单位：北京市计量科学研究所

山东省计量测试研究所

参加起草单位：青岛前哨精密机械公司

本规程委托全国几何量工程参量计量技术委员会负责解释

本规程主要起草人：

刘振幅 （北京市计量科学研究所）

马桂茹 （北京市计量科学研究所）

徐庆渤 （山东省计量测试研究所）

吴 迅 （北京市计量科学研究所）

参加起草人：

张五庭 （青岛前哨精密机械公司）

目 录

1 范围	(1)
2 参考文献	(1)
3 概述	(1)
4 计量性能要求	(1)
4.1 工作面平面度最大允许误差	(1)
4.2 工作面平面度测量结果不确定度	(1)
4.3 重复测量变动量	(1)
4.4 局部工作面平面度	(2)
4.5 表面粗糙度	(4)
4.6 侧面夹角	(4)
5 通用技术要求	(4)
5.1 外观	(4)
5.2 表面质量	(5)
6 计量器具控制	(5)
6.1 检定条件	(5)
6.2 检定项目	(5)
6.3 检定方法	(6)
6.4 检定结果的处理	(12)
6.5 检定周期	(12)
附录 A 平板工作面平面度测量数据处理示例	(13)
附录 B 平面波动量检具	(19)
附录 C 平板工作面平面度测量结果不确定度评定	(20)
附录 D 检定证书和检定结果通知书内页格式	(24)

平板检定规程

1 范围

本规程适用于铸铁平板和岩石平板的首次检定、后续检定和使用中检验。

2 引用文献

本规程引用下列文献：

- JJF 1001—1998 通用计量术语及定义
- JJF 1059—1999 测量不确定度评定与表示
- JJF 1094—2002 测量仪器特性评定
- JB/T 7974—1999 铸铁平板
- JB/T 7975—1999 岩石平板

使用本规程时，应注意使用上述引用文献的现行有效版本。

3 概述

平板是用于工件检验或划线的计量器具。

平板按材料分为铸铁平板和岩石平板；按结构型式铸铁平板分为筋板式、箱体式，见图 1 中 (a)、(b)，岩石平板分为有凸缘和无凸缘，见图 1 中 (c)、(d)。

平板按准确度级别分为 00 级、0 级、1 级、2 级和 3 级，其中 2 级以上为检验平板，3 级为划线平板。

4 计量性能要求

4.1 工作面平面度最大允许误差

平板工作面平面度最大允许误差见表 1 的规定。在表 2 规定的距离内可不计算平面度，且任意一点都不得高出工作面。

4.2 工作面平面度测量结果不确定度

工作面平面度测量结果不确定度应满足公式 (1) 要求。

$$U_{95} \leq \frac{1}{3} F_m \quad (1)$$

式中： U_{95} ——平面度测量结果的不确定度， μm ；

F_m ——平板平面度最大允许误差， μm 。

4.3 重复测量变动量

各截面测量点重复测量变动量应满足公式 (2) 的要求。

$$\Delta_c \leq \frac{1}{6} F_m \quad (2)$$

式中： Δ_c ——各截面测量点与对角线中点重复测量变动量， μm ；

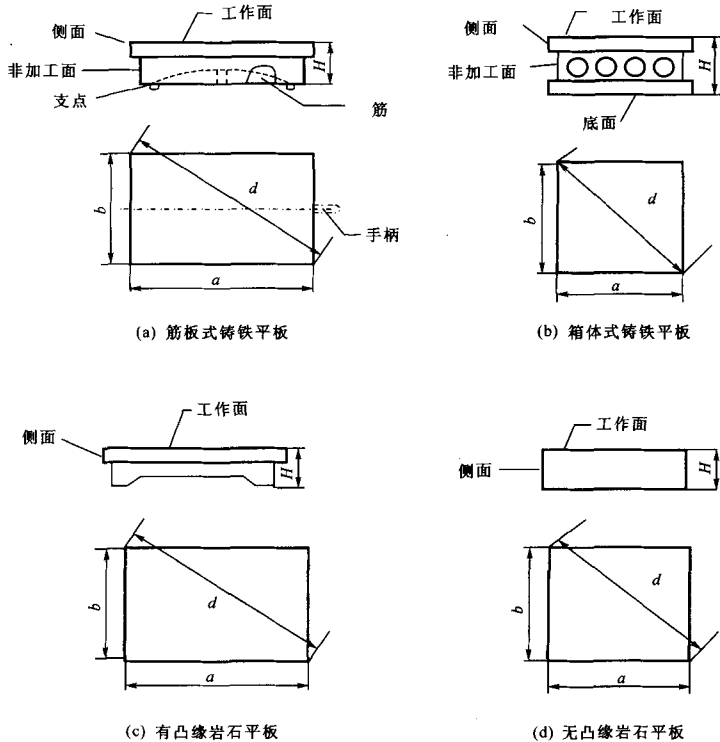


图 1 平板结构示意图

F_m ——平板平面度最大允许误差， μm 。

4.4 局部工作面平面度

4.4.1 局部工作面平面度是指 $300\text{mm} \times 300\text{mm}$ 范围内平板工作面平面度。平板对角线长度 $\geq 566\text{mm}$ 时，应测量其局部工作面平面度。

4.4.2 局部工作面平面度最大允许误差见表 1 规定。局部工作面平面度也可用平面波动量判定，工作面的平面波动量见表 3 的规定。

4.4.3 刮制铸铁平板的局部平面度除应按 4.4.2 的要求外，还应满足接触点数的要求，见表 4。

对接触点数的测量结果有争议时，应测量接触点面积比率，并以此作为测量结果，应符合表 4 的规定。

在表 2 规定距离内可不计算接触点数或接触面积比率，且任意一点都不得高出工作面。

表 1 平板工作面平面度最大允许误差

规格 (长×宽) mm	对角线长度 /mm	平板准确度级别					
		00级	0级	1级	2级	3级	
平面度最大允许误差/ μm							
160×100	189	2.5	5.0	10	20	—	
160×160	226						
200×100	224						
200×200	283						
250×160	297	30	5.5	11	22		
250×250	354						
300×200	360		6.0	12	24		
300×300	424						
400×250	472						
400×300	500						
400×400	566	3.5	6.5	13	25	62	
600×450	750		7.0	14	28	70	
630×400	746						
630×630	891	4.0	8.0	16	30	75	
800×500	943				32	78	
800×800	1131				17	34	85
1000×630	1182				9.0	18	35
1000×750	1250	36	90				
1000×1000	1414	5.0	10.0	20	39	96	
1250×1250	1768	6.0	11.0	22	44	111	
1500×1000	1803				45	112	
1600×1000	1887				46	115	
1600×1600	2263	6.5	13.0	26	52	130	
2000×1500	2500	7.0	14.0	28	56	140	
2500×1600	2968	8.0	16.0	32	64	158	
3000×2000	3606	9.0	18.0	37	74	184	
4000×2500	4717	11.5	23.0	46	92	228	
5000×3000	5831	13.5	27.0	56	109	273	

注：

1 表中平面度最大允许误差是在标准温度 20℃ 条件下给出。

2 表中平面度最大允许误差的计算公式：

$$00 \text{ 级: } 2 \times \left(1 + \frac{d}{1000}\right) \mu\text{m}; \quad 0 \text{ 级: } 4 \times \left(1 + \frac{d}{1000}\right) \mu\text{m}$$

$$1 \text{ 级: } 8 \times \left(1 + \frac{d}{1000}\right) \mu\text{m}; \quad 2 \text{ 级: } 16 \times \left(1 + \frac{d}{1000}\right) \mu\text{m}$$

$$3 \text{ 级: } 40 \times \left(1 + \frac{d}{1000}\right) \mu\text{m}$$

式中： d ——平板工作面对角线长度，mm。

表 2 平板工作面边缘距离

mm

平板规格	至平板工作面边缘距离
≤400×400	5
>(400×400)~(1600×1600)	10
>1600×1600	15

表 3 平板工作面的平面波动量

平板准确度级别	00 级	0 级	1 级	2 级	3 级
工作面的平面波动量/ μm	4	8	16	32	80

表 4 刮制铸铁平板工作面接触点数和面积比率

平板准确度级别	00 级	0 级	1 级	2 级
25mm×25mm 的面积中接触点数	≥25		≥20	≥12
任意两个 25mm×25mm 的面积中接触点数之差	≤5			
单位面积上接触点面积的比率	≥20%		≥16%	≥10%
任意两个单位面积上接触点面积比率之差	≤5%			

4.5 表面粗糙度

4.5.1 非刮制的铸铁平板工作面和侧面的表面粗糙度见表 5 的规定。

表 5 非刮制的铸铁平板工作面与侧面的表面粗糙度 (R_a)

μm

平板规格	工作面					侧面
	平板准确度级别					
	00 级	0 级	1 级	2 级	3 级	各级
≤400mm×400mm	≤0.4		≤0.8	≤1.6	≤3.2	≤6.3
>400mm×400mm	≤0.8		≤1.6	≤3.2		

4.5.2 岩石平板工作面的表面粗糙度 R_a : (0.4~0.8) μm , 侧面的表面粗糙度 R_a ≤ 6.3 μm 。

4.6 侧面夹角

工作面与侧面及相邻侧面之间的夹角应在 $90^\circ \pm 10'$ 范围内。

5 通用技术要求

5.1 外观

首次检定的平板应有制造单位(或厂标)、产品名称、规格、等级、编号等标志。

平板应有三个支支承点, 支承点位置符合最小变形原则, 一般取在平板边长的 2/9

处。尺寸大于 1000mm × 1000mm 的平板应增加辅助支承点。

5.2 表面质量

5.2.1 铸铁平板工作面不应有裂纹、划痕、碰伤、锈蚀、材质疏松等缺陷。后续检定的铸铁平板工作面允许有不影响使用性能的上述缺陷。

首次检定的铸铁平板应清除型砂且平整，无锐边毛刺，涂漆牢固。

铸铁平板工作面上，直径小于 15mm 的砂孔允许用相同材料堵塞，其硬度应低于周围材料的硬度。工作面堵塞的砂孔应不多于 4 个，砂孔之间的距离不小于 80mm。铸铁平板应无磁。

5.2.2 岩石平板工作面上不应有裂纹、划痕、碰伤、烧伤、凹坑、材质疏松等缺陷。

后续检定的岩石平板工作面上允许有不影响使用性能的上述缺陷。

岩石平板工作面出现的凹陷或掉角不允许修补。

6 计量器具控制

计量器具控制包括首次检定、后续检定和使用中检验。

6.1 检定条件

6.1.1 环境条件

检定环境温度要求见表 6 的规定。检定地点应避免振动。

表 6 检定环境温度

平板准确度级别	温度/℃	温度变化/(℃/h)
00 级	20 ± 3	≤ 1
0 级	20 ± 5	
1 级		—
2 级		
3 级	20 ± 8	

检定工具与被检平板温度平衡时间见表 7。

表 7 温度平衡时间

平板规格	≤ 1600 × 1600 (mm)	> 1600 × 1600 (mm)
铸铁平板	≥ 8h	≥ 12h
岩石平板	≥ 12h	≥ 24h
检定工具	≥ 4h	

6.1.2 检定设备

主要检定设备见表 8。

6.2 检定项目

检定项目见表 8。

表 8 检定项目和主要检定设备

序号	检定项目	主要检定设备	首次 检定	后 续 检 定	使 用 中 检 验
1	外观及表面质量	—	+	+	+
2	工作面及侧面的 表面粗糙度	表面粗糙度比较样块或表面粗糙度测量仪	+	-	-
3	侧面夹角	分度值为 2' 的万能角度尺	+	-	-
4	工作面平面度	00 级平板：分度值为 0.2" 的自准直仪或分度值为 0.001mm/m 自准直仪、电子水平仪 0 级平板：分度值为 1" 或分度值为 0.005mm/m 自准直仪、电子水平仪 1、2 级平板：分度值为 0.01mm/m 电子水平仪或合象水平仪 3 级平板：分度值为 0.02mm/m 水平仪 尺寸小于 (400 × 400) mm 的研磨平板：0 级刀口尺和 4 等 (或 2 级) 量块	+	+	-
5	局部工作 面平面度	平面波动量检具 (00 级平板使用分度值为 0.001mm 扭簧比较仪，其余准确度级别平板使用分度值为 0.001mm 指示表) 或同上。	+	+	-
6	刮制铸铁平板的 接触点数	平板或平尺准确度级别不低于被检平板 (详见表 8)	+	-	-
注：表中“+”表示应检项目；“-”表示可不检项目。					

6.3 检定方法

6.3.1 外观及表面质量

目力观察、试验。

6.3.2 工作面及侧面的表面粗糙度

用表面粗糙度测量仪测量。测量时，在三个不同部位进行，取三个位置测量值的算术平均值作为被测面的表面粗糙度。也可用表面粗糙度比较样块比较测量。仲裁检定时，用表面粗糙度测量仪测量。

6.3.3 侧面夹角

用分度值为 2' 的万能角度尺测量。

6.3.4 工作面平面度

测量前，应调整平板工作面使其基本处于水平状态。

6.3.4.1 平板工作面测量点数见表 10 的规定。

6.3.4.2 平板工作面测量点采用对角线分布时，测量点位置分布见图 2 中的 (a)、(b)、(c)。

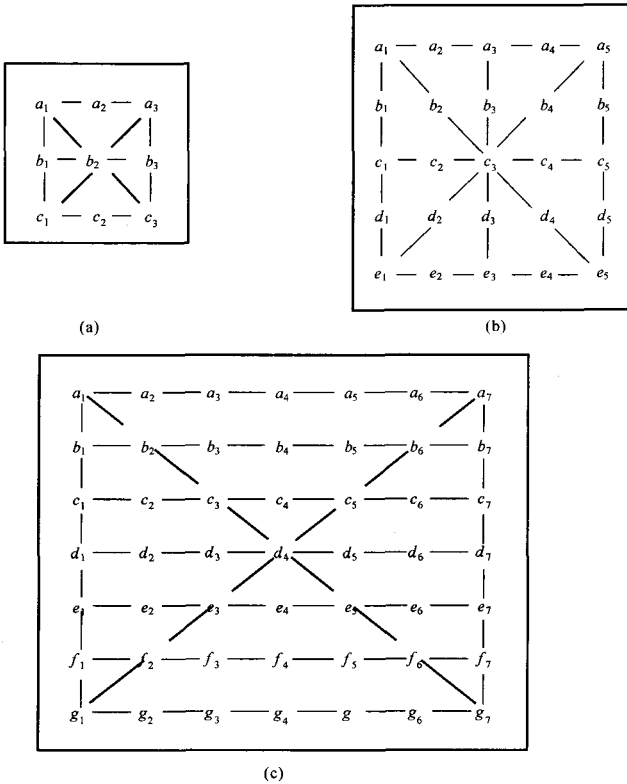


图 2 测量点位置分布

在平面度测量结果不确定度满足公式 (1) 的条件下，允许采用其他测量点分布形式。

6.3.4.3 节距法

将被测截面分成若干段，用角度测量仪器测量其相对于测量基准（自然水平或光轴）的倾角变化，再经计算求得被测截面各测量点对两端点连线的偏差，然后根据平面度评定方法，计算求得工作面各截面测量点对评定基准的偏差。测量时，应考虑角度测量仪器的测量方向。

根据被检平板规格分别按式 (3)、(4) 和 (5) 选取检定平板长边、短边和对角线的桥板跨距 L_a , L_b , L_d :

$$L_a = \frac{a'}{n} \quad (3)$$

$$L_b = \frac{b'}{n} \quad (4)$$

$$L_d = \frac{d'}{n} \quad (5)$$

式中: a' , b' , d' ——分别为被检平板长边、短边和对角线减去按表 2 规定的边缘距离后的长度, mm;

n ——系数, $n = \sqrt{N} - 1$ (N 为平板工作面测量点数。如当测量点数 N 为 9 点时, $n = 2$)。

测量时, 将桥板放置在平板各被测截面的一端, 反射镜或水平仪固定在桥板上, 根据所选跨距依次将桥板沿直线从平板的长边 (或短边、对角线) 的一端移至另一端, 在自准直仪或水平仪上读取每个位置的读数。每次移动桥板时, 必须首尾衔接。在桥板移动过程中, 反射镜或水平仪与桥板不得有相对位移。

根据自准直仪或水平仪在各截面每个测点位置的读数, 按平面度评定方法进行数据处理, 计算出平板工作面平面度。

6.3.4.4 刀口尺法

对于尺寸小于 400mm × 400mm 研磨平板可用刀口尺和量块以比较法进行测量。

测量时, 在平板被测截面两端放置两块尺寸相同的量块 (如 1mm), 将刀口尺放在量块上, 用量块在截面测量点处向刀口尺与平板之间的间隙试塞, 则量块刚刚塞入时的尺寸与两端量块尺寸之差, 即为测量点对两端点连线的偏差。根据平面度评定方法进行数据处理, 计算得出平板工作面平面度。

6.3.4.5 工作面平面度的数据处理

6.3.4.5.1 对角线布点评定

以通过平板工作面的一条对角线且平行另一条对角线的平面为理想平面 (评定基准), 以工作面上各测量点对理想平面偏差值中最大值与最小值之差, 作为平板工作面平面度。

评定步骤:

1) 根据被测截面上各点读数 a'_i (格数), 可按式 (6) 或 (7) 换算成线值 a_i (μm)。

仪器分度值用线值 (mm/m) 表示时,

$$a_i = 1000 \tau L a'_i \quad (\mu\text{m}) \quad (6)$$

仪器分度值用角值 (") 表示时,

$$a_i = 0.005 \tau L a'_i \quad (\mu\text{m}) \quad (7)$$

式中: τ ——仪器分度值;

L ——桥板跨距, mm。

2) 当用角度测量仪器获得各被测截面上各测量点的读数(线值),可用式(8)求出各截面上各测量点对两端点连线的偏差。

$$\Delta_i = \sum_1^i a_i - \frac{i}{n} \sum_{i=1}^n a_i \quad (\mu\text{m}) \quad (8)$$

式中: a_i ——仪器在各测量点的读数, μm 。

根据理想平面(评定基准)的建立条件,求出两个对角线截面上各测量点对此平面的偏差;再根据其余截面上两端点连线与此平面的相对位置,分别求出其余截面上各测量点对此平面的偏差。

任一被测截面上各测量点对理想平面的偏差 δ_i (线值)按式(9)计算:

$$\delta_i = \Delta_i + \delta_0 + \frac{i}{n} (\delta_n - \delta_0) \quad (9)$$

式中: $i, 0, n$ ——某一被测截面上各测量点的序号;

δ_i ——第 i 点对理想平面的偏差;

Δ_i ——第 i 点对其两端点连线的偏差;

δ_0 ——起始端点对理想平面的偏差;

δ_n ——终止端点对理想平面的偏差。

全部测量点对理想平面的偏差中,最大值与最小值之差,即为被检平板工作面平面度。实际测量时,可按上述公式以表格计算法评定平板工作面平面度。

应用表格计算平板工作面平面度的数据处理方法示例见附录 A.2.1。

3) 用刀口尺和量块获得各被测截面上各测量点对两端点连线的偏差后,可用式(9)求得任一被测截面上各测量点对理想平面的偏差 δ_i ,其最大值与最小值之差即为被检平板工作面平面度。

6.3.4.5.2 “最小条件原则”评定

以包容平板实际工作面且距离为最小的两平行平面间的距离为平板工作面平面度。该平面度可按对角线评定的测量结果进行“基面转换”求得。经基面转换后,平板工作面上最高点数值与最低点数值之差作为测量结果。

出现争议时,按“最小条件原则”评定的测量结果作为平面度仲裁的最终评定结果。

1) 符合“最小条件原则”平面度的判别准则

当进行“基面转换”,出现下述情况之一,就不再转换。这时最高点与最低点的差值就是符合最小条件原则的平面度。

a) 三角形准则——一个最低(高)点的投影位于由三个等值最高(低)点所组成的三角形内,如图3所示。

b) 交叉准则——两个等值最低(高)点的投影位于两个等值最高(低)点连线的两侧,如图4所示。

c) 直线准则——一个最低(高)点的投影位于两个等值最高(低)点的连线上,如图5所示。

2) “基面转换”的步骤与方法

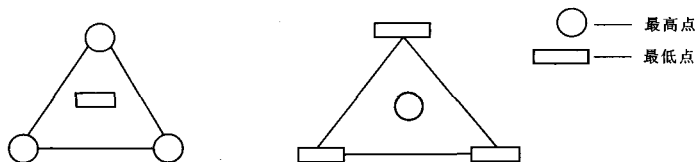


图3 三角形准则示意图

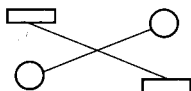


图4 交叉准则示意图



图5 直线准则示意图

a) 将对角线评定的结果标在示意图 A.2 中。

b) 旋转原始理想平面位置, 改变各测量点的偏差值, 使其符合判别准则之一, 如果旋转一次不行, 可进行多次, 一般方法是:

① 选择有利于减小平面度数值的任一行、列或斜线 (不在行和列方向的任意两点连线) 为转轴, 如有可能应同时选定先后两次旋转的转轴。

② 决定高点和低点的旋转量 Q_D , 在不出现大于原有最高点值或小于原有最低点值的情况下, 尽量减小平面度数值。如有可能应同时先后两次旋转时高点和低点的旋转量, 并规定理想平面旋转时, 使某点数值增加, 则平面在该点的旋转量 Q_D 为正值, 反之则为负值。

测量点数量较少时, 可直接决定高点和低点的旋转量 Q_D 及各行 (列或斜线) 的旋转量 Q ;

测量点数量较多且旋转轴位于斜线时, 旋转轴两侧的高点和低点的旋转量按式 (10)、(11) 计算。

$$Q_{D1} = \frac{m}{D_1 + D_2} D_1 \quad (10)$$

$$Q_{D2} = \frac{m}{D_1 + D_2} D_2 \quad (11)$$

式中: Q_{D1} ——平面在旋转轴一侧高 (低) 点处的旋转量, μm ;

Q_{D2} ——平面在旋转轴一侧低 (高) 点处的旋转量, μm ;

m ——旋转轴两侧高点值和低点值之差的绝对值, μm ;

D_1 ——高（低）点至旋转轴的间隔数；

D_2 ——低（高）点至旋转轴的间隔数。

③计算各行（列或斜线）上各点的旋转量 Q_i 或 Q_j ，并标记在示意图一侧或另一示意图中。

平面绕一根轴旋转时，各点的旋转量 Q_i 按（12）式计算。

$$Q_i = \left(\frac{Q_D}{D} \right) i \quad (12)$$

式中： Q_i ——序号为 i 的行（列或斜线）上各点的旋转量， μm ；

Q_D ——高（低）点处的旋转量， μm ；

D ——高（低）点所在行（列或斜线）至旋转轴的间隔数；

i ——各行（列或斜线）的序号（以转轴为 0）。

平面分别绕两根轴旋转时，只要某行（列或斜线）上有两点旋转量已知（若已求得相邻两点差值后只需有一点已知）就可用比例内插的方法或按式（13）计算该行（列或斜线）上其他各点的旋转量：

$$Q_j = Q_a + (j - a) \frac{Q_n - Q_a}{n - a} \quad (13)$$

式中： Q_j ——某行（列或斜线）上第 j 点的旋转量， μm ；

Q_n ——已知离旋转轴较远点 n 的旋转量， μm ；

Q_a ——已知离旋转轴较近点 a （包括旋转轴 0 点在内）的旋转量， μm ；

j ——所求点在该行（列或斜线）上的序号（以转轴为 0）；

$\frac{Q_n - Q_a}{n - a}$ ——某行（列或斜线）上相邻两点旋转量的差值， μm 。

④计算理想平面转换后各点的偏差值。各点对原始理想平面的偏差与各点的旋转量 Q_i 或 Q_j 对应相加就得到各点新的偏差值。

⑤对理想平面转换后各点新的偏差值进行判别，如果符合判别准则之一时，最高点值与最低点值之差即是被检平板工作面符合“最小条件原则”的平面度。如果不符合判别准则应重复上述步骤，直到符合判别准则为止。

按“最小条件原则”评定平面度的示例见附录 A.2.2。

6.3.5 局部工作面平面度

6.3.5.1 局部工作面平面度的测量按 6.3.4 的方法进行。

6.3.5.2 采用平面波动量判定时，将平面波动量检具（见附录 B）放在平板工作面上，沿任意方向移动检具，移动距离为平板对角线的一半且不小于 200mm，观察检具上的指示表变化，该变化的最大值与最小值之差作为平板的平面波动量。

当平面波动量不符合表 3 规定时，在平面波动量变化最大的位置，按 6.3.5.1 的方法进行测量，确定该平板局部工作面平面度。

6.3.5.3 刮制平板采用接触点数判定时，使用规格符合表 9 要求且准确度级别不低于被检平板的研磨工具进行涂色对研，涂层厚度以（0.002~0.004）mm 为宜。着色对研

时, 不能对研磨工具施加垂直方向的外力, 研磨工具不允许拖出被检平板工作面之外, 当对研工具与被检平板规格尺寸相同时, 允许拖出, 但不得超出自身面积的 1/5。计算刮制平板上任意一个 25mm × 25mm 正方形内接触点数和任意两个 25mm × 25mm 正方形内接触点数之差作为测量结果。

表 9 研磨工具的规格

mm

平板规格	研磨工具	
	平板规格	平尺规格
≤ 400 × 400	400 × 400	> 500
> (400 × 400) ~ (1000 × 1000)	≥ 630 × 400	> 500 ~ 1500
> (1000 × 1000) ~ (1600 × 1600)	≥ 630 × 630	> 1500 ~ 2500
> 1600 × 1600	≥ 1000 × 1000	> 2500

表 10 平板工作面测量点数

平板规格 (mm)	受检点数
≤ 400 × 400	≥ 9
(630 × 400) ~ (1600 × 1000)	≥ 25
> 1600 × 1000	≥ 49

6.3.5.4 刮制平板采用接触点面积比率判定时, 经着色对研后, 被检平板上显示出明显的接触点, 然后用一个 50mm × 50mm 范围内刻有 400 个 2.5mm × 2.5mm 小方格的透明薄板 (如有机玻璃板), 置于被检平板工作面的任意位置上, 依次观察并估算出每个小方格内接触点所占面积的比例 (以 1/10 为单位)。计算上述比例之和, 再除以 4 即为被检平板工作面接触点面积比率的测量结果。

6.4 检定结果的处理

平板准确度级别的判别根据工作面平面度、局部工作面平面度和表面粗糙度的测量结果确定, 取其中级别最低的作为检定结果。

经检定符合本规程要求的平板, 出具检定证书, 并注明平板准确度级别; 不符合本规程要求的平板出具检定结果通知书, 并注明不合格项目。

6.5 检定周期

平板根据使用的具体情况确定检定周期, 一般最长不超过 1 年。

附录 A

平板工作面平面度测量数据处理示例

以分度值 $\tau = 0.005\text{mm/m}$ 的电子水平仪，检定一块准确度级别为 0 级，规格为 $630\text{mm} \times 400\text{mm}$ 平板为例，说明平板工作面平面度的数据处理过程。平板被测截面和测量点如图 A.1 所示。使用的桥板跨距分别为 $L_d = 180\text{mm}$ ， $L_a = 152\text{mm}$ ， $L_b = 95\text{mm}$ ，评定该平板工作面的平面度。

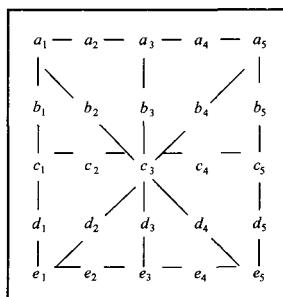


图 A.1

A.1 换算线值

将被测截面中各测量点的读数 a'_i (格数)，按式 (4) 换算为线值 a_i (μm)。

A.2 原始数据处理

A.2.1 按对角线评定

设理想平面通过对角线 a_1e_5 且平行另一条对角线 a_5e_1 。

将表 A.1 ~ A.8 中各测量点对理想平面偏差 δ_i 的计算结果列于图 A.2。

	0	+0.6	-0.3	-2.7	-3.6
+1.9	+1.9	-1.8	-1.0	-1.8	-1.7
+1.0	+1.0	-0.9	-1.8	-1.9	-0.8
-1.7	-1.7	-5.4	-2.3	0	+0.1
-3.6	-3.6	-3.1	-1.0	+1.0	0

图 A.2

各截面测量点重复测量变动量如下：

$c_1 c_5$ 与 $a_1 e_5$ 截面中点 c_3 的重复测量变动量:

$$\begin{aligned} \Delta c_3 &= |(-1.4) - (-1.8)| \\ &= 0.4 < \frac{7}{6} (\mu\text{m}) \end{aligned}$$

$a_3 c_3$ 与 $a_1 e_5$ 截面中点 c_3 的重复测量变动量:

$$\begin{aligned} \Delta c_3 &= |(-2.6) - (-1.8)| \\ &= 0.8 < \frac{7}{6} (\mu\text{m}) \end{aligned}$$

则平板工作面平面度 $F = 1.9 - (-5.4) = 7.3(\mu\text{m})$, 根据表 1 该平板准确度级别为 1 级。

$L = 180\text{mm}$

表 A.1

被测截面	位 置	仪器读数/字		$A_i = \sum_1^i a'_i$	$B_i = \frac{i}{n} \sum_1^n a'_i$	$\Delta_i = A_i - B_i$		δ_0	$\delta_n = 0$	$\delta_i = \Delta_i + \delta_0 + C_i$
		a''_i	$a'_i = a''_i - a''_1$			字	μm		$C_i = \frac{i}{n}(\delta_n - \delta_0)$	
$a_1 e_5$	a_1	—	—	—	—	0	0	0	0	0
	b_2	42	0	0	+2	-2	-1.8		0	-1.8
	c_3	44	+2	+2	+4	-2	-1.8		0	-1.8
	d_4	46	+4	+6	+6	0	0		0	0
	e_5	44	+2	+8	+8	0	0		0	0

$L = 180\text{mm}$

表 A.2

被测截面	位 置	仪器读数/字		$A_i = \sum_1^i a'_i$	$B_i = \frac{i}{n} \sum_1^n a'_i$	$\Delta_i = A_i - B_i$		δ_0	$\delta_n = -3.6$	$\delta_i = \Delta_i + \delta_0 + C_i$
		a''_i	$a'_i = a''_i - a''_1$			字	μm		$C_i = \frac{i}{n}(\delta_n - \delta_0)$	
$e_1 a_5$	e_1	—	—	—	—	0	0	-3.6	0	-3.6
	d_2	40	0	0	+2	-2	-1.8		0	-5.4
	c_3	46	+6	+6	+4	+2	+1.8		0	-1.8
	b_4	42	+2	+8	+6	+2	+1.8		0	-1.8
	a_5	40	0	+8	+8	0	0		0	-3.6

注: $\delta_n = \delta_0 = c_{3(a_1 e_5)} - c_{3(e_1 a_5)}$

L = 152mm

表 A.3

被测 截面	位 置	仪器读数/字		$A_i = \sum_1^i a'_i$	$B_i = \frac{i}{n} \sum_1^n a'_i$	$\Delta_i = A_i - B_i$		δ_0	$\delta_n = -3.6$	$\delta_i =$ $\Delta_i + \delta_0 + C_i$
		a''_i	$a'_i = a''_i - a''_1$			字	μm		$C_i =$ $\frac{i}{n}(\delta_n - \delta_0)$	
$a_1 a_5$	a_1	—	—	—	—	0	0	0	0	0
	a_2	41	0	0	-2	+2	+1.5		-0.9	+0.6
	a_3	39	-2	-2	-4	+2	+1.5		-1.8	-0.3
	a_4	37	-4	-6	-6	0	0		-2.7	-2.7
	a_5	39	-2	-8	-8	0	0		-3.6	-3.6

L = 152mm

表 A.4

被测 截面	位 置	仪器读数/字		$A_i = \sum_1^i a'_i$	$B_i = \frac{i}{n} \sum_1^n a'_i$	$\Delta_i = A_i - B_i$		δ_0	$\delta_n = -0.8$	$\delta_i =$ $\Delta_i + \delta_0 + C_i$
		a''_i	$a'_i = a''_i - a''_1$			字	μm		$C_i =$ $\frac{i}{n}(\delta_n - \delta_0)$	
$c_1 c_5$	c_1	—	—	—	—	0	0	+1.0	0	+1.0
	c_2	45	0	0	+2	-2	-1.5		-0.4	-0.9
	c_3	47	+2	+2	+4	-2	-1.5		-0.9	-1.4
	c_4	47	+2	+4	+6	-2	-1.5		-1.4	-1.9
	c_5	49	+4	+8	+8	0	0		-1.8	-0.8

L = 152mm

表 A.5

被测 截面	位 置	仪器读数/字		$A_i = \sum_1^i a'_i$	$B_i = \frac{i}{n} \sum_1^n a'_i$	$\Delta_i = A_i - B_i$		δ_0	$\delta_n = 0$	$\delta_i =$ $\Delta_i + \delta_0 + C_i$
		a''_i	$a'_i = a''_i - a''_1$			字	μm		$C_i =$ $\frac{i}{n}(\delta_n - \delta_0)$	
$e_1 e_5$	e_1	—	—	—	—	0	0	-3.6	0	-3.6
	e_2	40	0	0	+0.5	-0.5	-0.4		+0.9	-3.1
	e_3	42	+2	+2	+1.0	+1.0	+0.8		+1.8	-1.0
	e_4	42	+2	+4	+1.5	+2.5	+1.9		+2.7	+1.0
	e_5	38	-2	+2	+2.0	0	0		+3.6	0

L = 95mm

表 A.6

被测截面	位 置	仪器读数/字		$A_i = \sum_1^i a'_i$	$B_i = \frac{i}{n} \sum_1^i a'_i$	$\Delta_i = A_i - B_i$		δ_0	$\delta_n = -3.6$ $C_i =$ $\frac{i}{n}(\delta_n - \delta_0)$	$\delta_i =$ $\Delta_i + \delta_0 + C_i$
		a''_i	$a'_i = a''_i - a''_1$			字	μm			
a_1, e_1	a_1	—	—	—	—	0	0	0	0	0
	b_1	45	0	0	-6	+6	+2.8		-0.9	+1.9
	c_1	39	-6	-6	-12	+6	+2.8		-1.8	+1.0
	d_1	35	-10	-16	-18	+2	+1.0		-2.7	-1.7
	e_1	37	-8	-24	-24	0	0		-3.6	-3.6

L = 95mm

表 A.7

被测截面	位 置	仪器读数/字		$A_i = \sum_1^i a'_i$	$B_i = \frac{i}{n} \sum_1^i a'_i$	$\Delta_i = A_i - B_i$		δ_0	$\delta_n = -1.0$ $C_i =$ $\frac{i}{n}(\delta_n - \delta_0)$	$\delta_i =$ $\Delta_i + \delta_0 + C_i$
		a''_i	$a'_i = a''_i - a''_1$			字	μm			
a_3, e_3	a_3	—	—	—	—	0	0	-0.3	0	-0.3
	b_3	45	0	0	+1	-1	-0.5		-0.2	-1.0
	c_3	43	-2	-2	+2	-4	-1.9		-0.4	-2.6
	d_3	47	+2	0	+3	-3	-1.4		-0.6	-2.3
	e_3	49	+4	+4	+4	0	0		-0.7	-1.0

L = 95mm

表 A.8

被测截面	位 置	仪器读数/字		$A_i = \sum_1^i a'_i$	$B_i = \frac{i}{n} \sum_1^i a'_i$	$\Delta_i = A_i - B_i$		δ_0	$\delta_n = 0$ $C_i =$ $\frac{i}{n}(\delta_n - \delta_0)$	$\delta_i =$ $\Delta_i + \delta_0 + C_i$
		a''_i	$a'_i = a''_i - a''_1$			字	μm			
a_5, e_5	a_5	—	—	—	—	0	0	-3.6	0	-3.6
	b_5	44	0	0	-2	+2	+1.0		+0.9	-1.7
	c_5	42	-2	-2	-4	+2	+1.0		+1.8	-0.8
	d_5	42	-2	-4	-6	+2	+1.0		+2.7	+0.1
	e_5	40	-4	-8	-8	0	0		+3.6	0

A.2.2 按“最小条件原则”评定

对 A.2.1 按对角线评定中得到的计算结果 (见图 A.2) 进行评定基面位置变换, 按最小条件原则评定平板工作面的平面度。

在图 A.2 中, 选择 a_5 (-3.6)、 d_2 (-5.4) 两低点连线和 b_1 (+1.9)、 e_4 (+1.0) 两高点连线的为转轴, 旋转该表面使 a_5 和 d_2 及 b_1 和 e_4 点数值对应相等。

从图 A.3 中知:

a_5 点至转轴 $b_1 e_4$ 连线的间隔数 $D_1 = 5$;

d_2 点至转轴 $b_1 e_4$ 连线的间隔数 $D_2 = 1$;

b_1 点至转轴 $a_5 d_2$ 连线的间隔数 $D_3 = 3$;

e_4 点至转轴 $a_5 d_2$ 连线的间隔数 $D_4 = 3$ 。

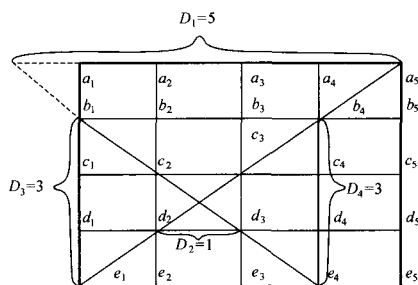


图 A.3

由式 (8)、(9) 可计算出:

平面在 a_5 点向上的旋转量

$$Q_{D1} = - \left[\frac{m}{(D_1 + D_2)} \right] D_1 = \frac{-1(-3.6) - (5.4)1}{5 + 1} \times 5 = -1.5$$

平面在 d_2 点向下的旋转量

$$Q_{D2} = \left[\frac{m}{(D_1 + D_2)} \right] D_2 = \frac{1(-3.6) - (5.4)1}{5 + 1} \times 1 = 0.3$$

平面在 b_1 点向上的旋转量

$$Q_{D3} = - \left[\frac{m}{(D_3 + D_4)} \right] D_3 = \frac{-11.9 - 1.01}{3 + 3} \times 3 = -0.45$$

平面在 e_4 点向下的旋转量

$$Q_{D4} = \left[\frac{m}{(D_3 + D_4)} \right] D_4 = \frac{1.9 - 1.0}{3 + 3} \times 3 = 0.45$$

已知 a_5 , d_2 , b_1 , e_4 四点旋转量后, 用比例内插的方法或用式 (11) 计算出平面在其余各点分别绕 $a_5 d_2$ 和 $b_1 e_4$ 两根轴旋转的合成旋转量。

如: 平面在 c_3 点的旋转量为

$$\begin{aligned}
 Q_{c3} &= Q_a + (j - a) \frac{Q_n - Q_a}{n - a} \\
 &= 0.3 + (2 - 1) \frac{(-1.5) - 0.3}{4 - 1} \\
 &= -0.3
 \end{aligned}$$

平面在 c_4 的旋转量为

$$\begin{aligned}
 Q_{c4} &= Q_a + (j - a) \frac{Q_n - Q_a}{n - a} \\
 &= 0.3 + (3 - 1) \frac{(-1.5) - 0.3}{4 - 1} \\
 &= -0.9
 \end{aligned}$$

将所求各点旋转量标注在图 A.4 中。

	-0.9	-1.05	-1.2	-1.35	-1.5
	-0.45	-0.6	-0.75	-0.9	-1.05
	0	-0.15	-0.3	-0.45	-0.6
	+0.45	+0.3	+0.15	0	-0.15
	+0.9	+0.75	+0.6	+0.45	+0.3

图 A.4

由图 A.2 各点偏差值与图 A.4 所示各点旋转量对应相加，可得平板工作面各点相对变换后评定基面位置的平面度数值，列于图 A.5。

	-0.9	-0.45	-1.5	-4.05	-5.1
	+1.45	-2.4	-1.75	-2.7	-2.75
	+1.0	-1.45	-2.1	-2.35	-1.4
	-1.25	-5.1	-2.15	0	-0.05
	-2.7	-2.35	-0.4	+1.45	+0.3

图 A.5

对图 A.5 进行观察，符合“最小条件原则”平面度的判别准则中的交叉准则。则平板工作面平面度 $F = 1.45 - (-5.1) = 6.55(\mu\text{m})$ 。

根据表 1，该平板准确度级别符合 0 级要求。

附录 B

平面波动量检具

平面波动量检具的结构型式见图 B.1 所示。

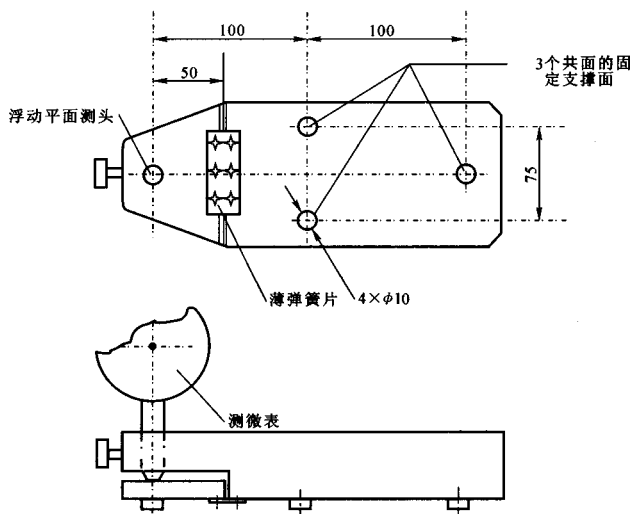


图 B.1

注：1.4 × φ10mm 支撑面的平面度不大于 0.01mm；

2. 平面波动量检具上应安装隔热手柄，以便于使用。

附录 C

平板工作面平面度测量结果不确定度评定

C.1 测量方法

0级平板工作面平面度,用电子水平仪以节距法测量平板各截面的直线度后,再用对角线法计算各点平面度,最后用基面转换法求得符合最小区域的平面度。

C.2 数学模型

被测截面上各点对两端点连线的偏差即直线度偏差 Δ_i 可按下式计算:

$$\begin{aligned}\Delta_i &= LC \left[\sum_1^i a_i - (i/n) \sum_1^n a_i \right] \\ &= LC \left\{ [(n-i)/n] \sum_1^i a_i - (i/n) \sum_{i+1}^n a_i \right\}\end{aligned}\quad (\text{C.1})$$

式中: L ——桥板跨距, mm;

C ——电子水平仪分度值, mm/m;

a_i ——仪器在第 i 个位置上的读数(分度值或格值);

n ——系数, $n = \sqrt{N} - 1$ (N 为工作面测量点数)。

$$u(\Delta_i) = (\partial \Delta_i / \partial a_i) u(a_i)$$

$$= LC \sqrt{[(n-i)/n]^2 \sum_1^i u^2(a_i) + (i/n)^2 \sum_{i+1}^n u^2(a_i)}\quad (\text{C.2})$$

考虑到每段上单次测量不确定度 $u(a_i)$ 均相同:

$$u^2(a_1) = u^2(a_2) = \cdots = u^2(a_i) \cdots u^2(a_n) = u^2(a)$$

$$u(\Delta_i) = LC \sqrt{i - (i^2/n)} \cdot u(a)\quad (\text{C.3})$$

由上式可以看出:被测截面上各点直线度测量不确定度是不相等的,它是测量点位置 i 的函数。

为求得 $u(\Delta_i)$ 的极大值,对 $u(\Delta_i)$ 右式中变量 i 求偏微分,可得 $i = n/2$ 时, $u(\Delta)$ 有极大值:

$$u_{\max}(\Delta) = (1/2) LC \sqrt{n} \cdot u(a)\quad (\text{C.4})$$

说明被测截面中点直线度偏差的测量不确定度最大。

C.3 方差和灵敏系数

设:合成方差 $u_c^2(\text{线值}) = u_{\max}^2(\Delta_i)$

$$\begin{aligned}u_c(\text{线值}) &= (1/2) LC \sqrt{n} \cdot u(a) \\ &= (\sqrt{n}/2) LC \cdot u(a)\end{aligned}\quad (\text{C.5})$$

设 $u^2(a) = u_1^2(a) + u_2^2(a) + u_3^2(a) + u_4^2(a)$

式中: $u_1(a)$ ——电子水平仪影响的不确定度分量, 个字;

$u_2(a)$ ——量化误差估算的不确定度分量, 个字;

$u_3(a)$ ——测量重复性估算的不确定度分量, 个字;

$u_4(a)$ ——定位误差估算的不确定度分量，个字。

则依
$$u_c^2(y) = \sum (\partial f / \partial x_i)^2 u^2(x_i)$$

$u_1(a), u_2(a), u_3(a)$ 和 $u_4(a)$ 的灵敏系数相同，设为 c ，

$$c = (\sqrt{n}/2) LC$$

把各测量截面的直线度换算为平面度后，因对角线变换因子 $C = \sqrt{1^2 + 1^2} = \sqrt{2}$ 的传递系数，平面度测量误差的计算灵敏系数变为

$$c(a) = (\sqrt{2n}/2) LC$$

测量 8 个截面 25 点时， $n = 4$ ，则

$$c = (\sqrt{2 \times 4}/2) LC = 1.41 LC$$

测量 11 个截面 49 点时， $n = 6$ ，则

$$c = (\sqrt{2 \times 6}/2) LC = 1.73 LC$$

于是

$$u_c^2 = c^2 u^2(a) \quad (C.6)$$

C.4 标准不确定度一览表

标准不确定度一览表

标准不确定度分量 $u(x_i)$	不确定度来源	标准不确定度值 $u(x_i)$	$c_i = \partial f / \partial x_i$	$ c_i u(x_i)$	自由度
$u_1(a)$	电子水平仪示值误差	$2/\sqrt{3} = 1.15$ 个字	1	1.15 个字	50
$u_2(a)$	量化误差	$1 \times [1/(2\sqrt{3})] = 0.29$ 个字	1	0.29 个字	∞
$u_3(a)$	测量重复性	$0.5 \times 1 = 0.5$ 个字	1	0.5 个字	9
$u_4(a)$	定位误差	$2/\sqrt{3} = 1.15$ 个字	1	1.15 个字	50
$u^2(a) = 2.9791$ (个字) ² $u(a) = 1.73$ 个字 $\nu_{\text{eff}} = 116$					

C.5 计算分量标准不确定度

C.5.1 电子水平仪示值误差估算分量 $u_1(a)$ ：

根据 JIG 712—1990《电子水平仪》国家计量检定规程示值误差不大于 $(1 + A/50)$ 个字。式中： A 为实际使用的字数。通常检定 0 级平板平面度时，实际使用 $A \leq 50$ 个字。

$$\Delta_{\text{示}} = (1 + A/50) = 2 \text{ 个字}$$

估算其示值误差在半宽为 2 个字的区间为等概率分布，故：

$$u_1(a) = 2/\sqrt{3} = 1.15 \text{ 个字}$$

C.5.2 电子水平仪数显量化影响的分量 $u_2(a)$

电子水平仪的分辨力 $\delta_x = 1$ 个字 (0.001mm/m)。其方差为宽度 δ_x 的矩形概率分布的方差。故:

$$u_2^2(a) = (\delta_x)^2/12$$

$$u_2(a) = \delta_x/(2\sqrt{3}) = 1/(2\sqrt{3}) = 0.29 \text{ 个字}$$

C.5.3 测量重复性估算的分量 $u_3(a)$

其标准偏差是以相同的桥板跨距安装电子水平仪,以节距法对同一块平板一个截面测量其直线度,重复测量 10 次而得到的实验标准差,用上述方法重复测量不同平板,对某一测量截面的直线度求出各自的实验标准差。最大标准差 $\sigma_{n-1} \leq 0.5$ 个字,

$$u_3(a) = \sigma_{n-1} = 0.5 \text{ 个字}$$

测量重复性的分量和量化误差分量,在合成标准不确定度时,二者取其大。

C.5.4 定位误差估算的分量 $u_4(a)$

由于平板平面度影响,测量时桥板位置要求首尾相接,但实际操作有偏差引起电子水平仪示值变化,一般最大变化不超过 2 个字。该值在半宽为 2 个字的区间以等概率分布,故:

$$u_4(a) = 2/\sqrt{3} = 1.15 \text{ 个字}$$

C.6 合成标准不确定度

$$\begin{aligned} u_c^2(a) &= u_1^2(a) + u_3^2(a) + u_4^2(a) \\ &= 1.15^2 + 0.5^2 + 1.15^2 \\ &= 2.895(\text{个字})^2 \\ u_c(a) &= 1.7 \text{ 个字} \end{aligned} \quad (\text{C.7})$$

C.7 有效自由度

C.7.1 电子水平仪的示值误差分量 $u_1(a)$

$u_1(a)$ 估算可靠程度较高。设其相对不确定度为 10%, 则有效自由度 ν_1 为

$$\nu_1 = (1/2) \times (10/100)^{-2} = 50$$

C.7.2 量化误差影响的分量 $u_2(a)$

$u_2(a)$ 可作为确切已知量:

$$\nu_2 \rightarrow \infty$$

C.7.3 测量重复性 $u_3(a)$

$$\nu_3 = n - 1 = 10 - 1 = 9$$

C.7.4 定位误差影响的分量 $u_4(a)$

$u_4(a)$ 估算可靠程度较高。设其相对不确定度为 10%, 则

$$\nu_4 = (1/2) \times (10/100)^{-2} = 50$$

C.7.5 $u(a)$ 的有效自由度 ν_{eff} 为

$$\nu_{\text{eff}} = 1.7^4 / (1.15^4/50 + 0.5^4/9 + 1.15^4/50) = 108$$

C.8 扩展不确定度

$$\begin{aligned} U &= t_{0.95}(\nu_{\text{eff}}) \cdot c \cdot u(a) \\ &= t_{0.95}(108) \times (\sqrt{2n}/2) LC \cdot u(a) \end{aligned}$$

查得 $t_{0.95}(108) = 1.98$, $c = 0.001\text{mm/m}$, $u(a) = 1.7$ (个字),

所以

$$U = 2.4 \times 10^{-3} \times \sqrt{n} \times L$$

$$\nu_{\text{eff}} = 108$$

对 0 级平板:

a) 平板规格 $\leq 400\text{mm} \times 400\text{mm}$

桥板跨距 $L = 278\text{mm}$, $n = 2$, $F_m = (5.0 \sim 6.5)\mu\text{m}$, $1/3 F_m = (1.7 \sim 2.2)\mu\text{m}$, 则

$$U_{95} = 2.4 \times 10^{-3} \times 278 \times \sqrt{2} = 0.9 (\mu\text{m})$$

$$U_{95} < 1/3 F_m$$

b) 平板规格 $(630\text{mm} \times 400\text{mm}) \sim (1600\text{mm} \times 1000\text{mm})$

桥板跨距 $L = 467\text{mm}$, $n = 4$, $F_m = (7.0 \sim 12.0)\mu\text{m}$, $1/3 F_m = (2.3 \sim 4.0)\mu\text{m}$, 则

$$U = 2.4 \times 10^{-3} \times 467 \times \sqrt{4} = 2.2 (\mu\text{m})$$

$$U_{95} < 1/3 F_m$$

c) 平板规格 $> (1600\text{mm} \times 1000\text{mm}) \sim (2500\text{mm} \times 1600\text{mm})$

桥板跨距 $L = 490\text{mm}$, $n = 6$, $F_m = (12.0 \sim 16.0)\mu\text{m}$, $1/3 F_m = (4.0 \sim 5.3)\mu\text{m}$,

则

$$U = 2.4 \times 10^{-3} \times 490 \times \sqrt{6} = 2.9 (\mu\text{m})$$

$$U_{95} < 1/3 F_m$$

C.9 结论

经上述平板平面度测量不确定度评定, $U_{95} \leq 1/3 F_m$ 证明本规程规定的技术要求、检定条件和检定方法科学、合理、可行。

附录 D

检定证书和检定结果通知书内页格式

D.1 检定证书内页格式

检定证书内页格式见表 D.1。

表 D.1

温度： ℃

序号	主要检定项目	检定结果
1	外观及表面质量	
2	工作面平面度	
3	局部工作面平面度	
检定依据：JJG 117—2005 平板检定规程		

D.2 检定结果通知书内页格式

指出不合格项目，给出检定数值，不予评级。

检定结果通知书内页格式见表 D.2。

表 D.2

温度： ℃

序号	不合格项目	检定结果
1		
2		
3		
检定依据：JJG 117—2005 平板检定规程		