



中华人民共和国国家计量检定规程

JJG 124—2005

电流表、电压表、功率表及电阻表

Amperemeters, Voltmeters, Wattmeters and Ohmmeters

2005 - 10 - 09 发布

2006 - 04 - 09 实施

国家质量监督检验检疫总局 发布

**电流表、电压表、功率表
及电阻表检定规程**

**Verification Regulation of Amperemeters,
Voltmeters, Wattmeters and Ohmmeters**

JJG 124—2005
代替 JJG 124—1993

本规程经国家质量监督检验检疫总局 2005 年 10 月 9 日批准，并自 2006 年 4 月 9 日起施行。

归口单位： 全国电磁计量技术委员会
主要起草单位： 辽宁省计量科学研究院
参加起草单位： 温州市质量技术监督检测院

本规程委托全国电磁计量技术委员会负责解释

本规程主要起草人：

崔继宏 (辽宁省计量科学研究院)

孙丽华 (辽宁省计量科学研究院)

王月英 (辽宁省计量科学研究院)

参加起草人：

张 夕 (辽宁省计量科学研究院)

朱 健 (温州市质量技术监督检测院)

目 录

1 范围	(1)
2 引用文献	(1)
3 概述	(1)
4 计量性能要求	(1)
4.1 准确度等级	(1)
4.2 基本误差	(1)
4.3 偏离零位	(2)
4.4 位置影响	(2)
4.5 功率因数影响	(2)
5 通用技术要求	(2)
5.1 外观检查	(2)
5.2 绝缘电阻测量	(2)
5.3 介电强度试验	(2)
5.4 阻尼	(3)
6 计量器具控制	(3)
6.1 检定条件	(3)
6.2 检定项目	(4)
6.3 检定方法	(4)
6.4 检定结果的处理	(16)
6.5 检定周期	(17)
附录 A X_N 所代表的量	(18)
附录 B 电阻表检定程序之二	(19)
附录 C 原始记录首页	(20)
附录 D 仪表检定证书内页格式	(21)
附录 E 仪表检定结果通知书内页格式	(22)

电流表、电压表、功率表及电阻表检定规程

1 范围

本规程适用于直接作用模拟指示直流和交流（频率 40Hz ~ 10kHz）电流表、电压表、功率表和电阻表（电阻 $1\Omega \sim 1M\Omega$ ）以及测量电流、电压及电阻的万用表（以下均简称仪表）的首次检定、后续检定和使用中的检验。

本规程不适用于自动记录式仪表、数字式仪表、电子式仪表、平均值电压表、峰值电压表、泄漏电流表、三相功率表及电压高于 600V 的静电电压表的检定。

2 引用文献

JJF 1001—1998 《通用计量术语及定义》

JJF 1059—1999 《测量不确定度评定与表示》

GB/T 7676.1 ~ 7676.9—1998 《直接作用模拟指示电测量仪表及其附件》

使用本规程时，应注意使用上述引用文献的现行有效版本。

3 概述

仪表是由测量线路和测量机构两部分组成的。当被测量通过测量线路变成测量机构所能接受的量时，该量驱动测量机构运动，从而指示出被测量的大小。

由于驱动方式不同，常用仪表可分为磁电系、电磁系、电动系、静电系及整流系等。

4 计量性能要求

4.1 准确度等级

仪表的准确度等级及最大允许误差（即引用误差）应符合表 1 的规定。

表 1 准确度等级及最大允许误差

准确度等级	0.1	0.2	0.5	1.0	1.5
最大允许误差 (%)	± 0.1	± 0.2	± 0.5	± 1.0	± 1.5
准确度等级	2.0	2.5	5.0	10	20
最大允许误差 (%)	± 2.0	± 2.5	± 5.0	± 10	± 20

4.2 基本误差

4.2.1 仪表的基本误差在标度尺测量范围内（有效范围）所有分度线上，不应超过表 1 规定的最大允许误差。

仪表的基本误差以引用误差表示，按 (1) 式计算。

$$\gamma = \frac{X - X_0}{X_N} \times 100\% \quad (1)$$

式中：X——仪表的指示值；

X_0 ——被测量的实际值；

X_N ——引用值（各类仪表的引用值由附录 A 给出）。

4.2.2 升降变差

仪表的升降变差不应超过最大允许误差的绝对值，按（2）式计算。

$$\gamma_{\text{变}} = \frac{|X_{01} - X_{02}|}{X_N} \times 100\% \quad (2)$$

式中： X_{01} 和 X_{02} 分别为某点被测量的上升和下降的实际值， X_N 的含义与公式（1）中的相同。

4.3 偏离零位

对在标度尺上有零分度线的仪表，应进行断电回零试验。

4.3.1 在仪表测量范围上限通电 30s，迅速减小被测量至零，断电 15s 内，用标度尺长度的百分数表示，指示器偏离零分度线不应超过最大允许误差的 50%。

4.3.2 对功率表还应进行只有电压线路通电，指示器偏离零分度线的试验，其改变量不应超过最大允许误差的 100%。

4.3.3 对电阻表偏离零位没有要求。

4.4 位置影响

对没有装水准器，且有位置标志的仪表，将其自标准位置向任意方向倾斜 5°或规定值；对无位置标志的仪表应倾斜 90°，即水平或垂直位置。其误差改变量前者不应超过最大允许误差的 50%；后者不应超过 100%。

4.5 功率因数影响（仅适用于功率表）

应在超前和滞后两种状态下试验，由此引起仪表误差的改变量不应超过最大允许误差的 100%。

5 通用技术要求

5.1 外观检查

仪表应标有仪器名称、制造厂名（或商标）、出厂编号、MC 标志以及其它保证其正确使用信息、通用标志和符号，且不应有可以引起测量错误和影响准确度的缺陷。

5.2 绝缘电阻测量

仪表的所有线路与参考试验“地”之间，施加 500V 直流电压测得的绝缘电阻不应低于 5MΩ。

5.3 介电强度试验

5.3.1 仪表的所有测量线路与参考试验“地”之间应能耐受频率为 50Hz 实用正弦波的交流电压试验。击穿电流为 5mA，历时 1min，试验中不应出现击穿或飞弧现象。

5.3.2 试验电压应根据仪表线路的标称电压，按表 2 给出值选定（另有规定者除外）。

5.3.3 功率表的电流线路和电压线路之间应进行介电强度试验，试验电压为标称电压

的 2 倍，但不低于 500V。

表 2 试验电压

测量线路的标称电压 (线路绝缘电压) V	绝缘标志 (星号内的数字) kV	试验电压 (有效值) kV
50	无数字	0.5
250	1.5	1.5
650	2	2
1000	3	3
2000	5	5
3000	7	7

5.4 阻尼

除具有延长响应时间的仪表和国家标准中另有规定外，仪表的阻尼应满足下列要求。

5.4.1 过冲

对全偏转角小于 180°的仪表，其过冲不得超过标度尺长度的 20%，其他仪表不得超过 25%。

5.4.2 响应时间

除制造厂和用户之间另有协议外，对仪表突然施加能使其指示器最终指示在标度尺长 2/3 处的被测量，在 4s 之后的任何时间其指示器偏离最终静止位置不得超过标度尺长度的 1.5%。

6 计量器具控制

计量器具控制包括：首次检定、后续检定和使用中的检验。

6.1 检定条件

6.1.1 仪表的基本误差应在表 3 规定的标准条件下进行检定。

表 3 有关影响量的标准条件和允许偏差

影响量	标准条件	检定用允许偏差 (适用单一标准值) ^①	
	另有标志者除外	准确度等级 等于和小于 0.2	准确度等级 等于和大于 0.5
环境温度	20℃	± 2℃	± 5℃
相对湿度	—	40% ~ 60%	40% ~ 80%
直流被测量的纹波	纹波含量为零	纹波含量 1%	纹波含量 3%

表 3 (续)

影响量		标准条件	检定用允许偏差 (适用单一标准值) ^①	
		另有标志者除外	准确度等级 等于和小于 0.2	准确度等级 等于和大于 0.5
交流被测 量畸变	畸变 因数	零	1. 整流系数仪表和测量电路中采用移相网络的 仪表畸变因数小于或等于 1/2 准确等级或 1%， 取较小值。 2. 其他仪表，畸变因数不得超过 5%	
交流被测量的频率		45Hz ~ 65Hz	标准值的 $\pm 2\%$	
位置 ^②		固定式仪表，安装面垂直 便携式仪表，支撑面水平	$\pm 1^\circ$	
辅助电源 ^③	电压	标称值	标称值的 $\pm 5\%$	
	频率	标称值	标称值的 $\pm 1\%$	
外磁场 外电场		全无 全无	40A/m ^④ 频率从直流到 65Hz 任意方向 1kV/m 频率从直流到 65Hz 任意方向	
功率因数		$\cos\varphi = 1$ 或额定 $\cos\varphi$	± 0.01 ^⑤	
注：①此允许偏差适用于表中规定的单一标准值或由制造厂规定的单一标准值，对标准范围 不允许有偏差。 ②装水准器的仪表，检定时应用水准器将仪表调整到水平位置。 ③由制造厂规定的不同允许偏差除外。 ④40A/m 接近大地磁场的最高值。 ⑤滞后（感性）为正符号，超前（容性）为负符号。				

6.1.2 对标准设备的要求

6.1.2.1 检定仪表时，由标准器、辅助设备及环境条件等所引起的测量扩展不确定度（ k 取 2）应小于被检表最大允许误差的 1/3。

6.1.2.2 电源在 30s 内稳定度应不低于被检表最大允许误差的 1/10。

6.1.2.3 调节器应保证由零调至被检表上限，且平稳而连续调至仪表的任何一个分度线，调节细度应不低于被检表最大允许误差的 1/10。

6.1.2.4 检定装置应有良好的屏蔽和接地，以避免外界干扰。

6.2 检定项目

仪表的检定项目见表 4。

6.3 检定方法

6.3.1 检定的一般规定

6.3.1.1 根据被检表的功能、准确度等级、量程及频率应分别检定其基本误差。对在

多种电源下使用的仪表，应分别连接每种电源进行检定。也可以根据用户需要，只检所需的部分。

表4 检定项目表

检定项目	首次检定	后续检定		使用中检验
		修理后检定	周期检定	
外观检查	+	+	+	+
基本误差	+	+	+	+
升降变差	+	+	+	-
偏离零位	+	+	+	+
位置影响	+	+	-	-
功率因数影响	+	+	-	-
阻 尼	+	+	-	-
绝缘电阻测量	+	+	-	-
介电强度试验	+	+	-	-

注：“+”表示检定；“-”表示可以不检定。

6.3.1.2 对准确度等级小于和等于0.5的仪表，每个检定点应读数两次，其余仪表也可读数一次。

6.3.1.3 凡公用一个标度尺的多量程仪表，只对其中某个量程（称全检量程）的测量范围内带数字的分度线进行检定，而对其余量程（称非全检量程）只检量程上限和可以判定最大误差的分度线。

6.3.1.4 对于额定频率为50Hz的交直流两用仪表，除要在直流下对测量范围内带数字的分度线进行检定之外，还应在额定频率50Hz下检定量程上限和可以判定最大误差的分度线。

6.3.1.5 对于有额定频率范围及扩展频率范围的交直流两用仪表，还应在额定频率范围内上限频率、扩展频率的上限分别检定量程上限和可以判定最大误差的分度线。

6.3.1.6 对于有一个额定频率的交流仪表，应在额定频率下检定。

6.3.1.7 对于有额定频率范围及扩展频率范围交流仪表，不仅在频率为50Hz下对仪表测量范围带数字的分度线进行检定，而对扩展频率范围上限频率及下限频率（仅对内装互感器的）还要分别检定量程上限和可以判定最大误差的分度线。

6.3.1.8 规定用定值导线或具有一定电阻值的专用导线进行检定的仪表，应采用定值导线或专用导线一起进行检定。

6.3.1.9 检定带有外附专用分流器及附加电阻的仪表可按多量程仪表的检定方法检定。

6.3.1.10 检定带“定值分流器”和“定值附加电阻”的仪表，应将仪表和附件分别检定，仪表不应超过最大允许误差。

6.3.1.11 读数时应避免视差

带有刀型指针的仪表，应使视线经指示器尖端与仪表度盘垂直。

带有镜面标度尺的仪表，应使视线经指示器尖端与镜面反射像重合。

6.3.1.12 仪表置于检定环境条件中，应有足够的时间（通常为 2h），以消除温度梯度的影响。除制造厂另有规定外，不需要预热。

6.3.1.13 检定电阻表时，在读数前用机械零位调节器和电气零位调节器将指示器调在零分度线上。

6.3.1.14 在满足 6.1.2 条的规定下，也允许使用本规程以外的检定方法。

6.3.2 外观检查

仪表应符合 5.1 条规定。

6.3.3 基本误差检定

6.3.3.1 用数字表作为标准的检定方法

该方法适用于直流和交流各级仪表的检定，数字表及配用设备应符合表 5 中的要求。

数字表按使用说明书要求进行预热和校准，选择合适的功能和量程。

数字表作为交流标准时，必须有频率为 50Hz 的检定结果。

表 5 数字表及配用设备的要求

被检表准确度等级	0.1	0.2	0.5
被检表测量上限时 数字表实际误差	$\pm 0.02\%$	$\pm 0.05\%$	$\pm 0.1\%$
标准电阻的准确度等级	0.01	0.01	0.02
分压箱的准确度等级	0.01	0.02	0.05
数字电压表的输入阻抗 与被测回路的阻抗之比	≥ 10000	≥ 5000	≥ 2000
数字电压表的零电流在测量 回路产生的压降引起的误差	$\leq 0.01\%$	$\leq 0.02\%$	$\leq 0.05\%$

a) 电流表的检定

1) 用数字式电流表检定电流表时，按图 1 (a) 所示线路接线。

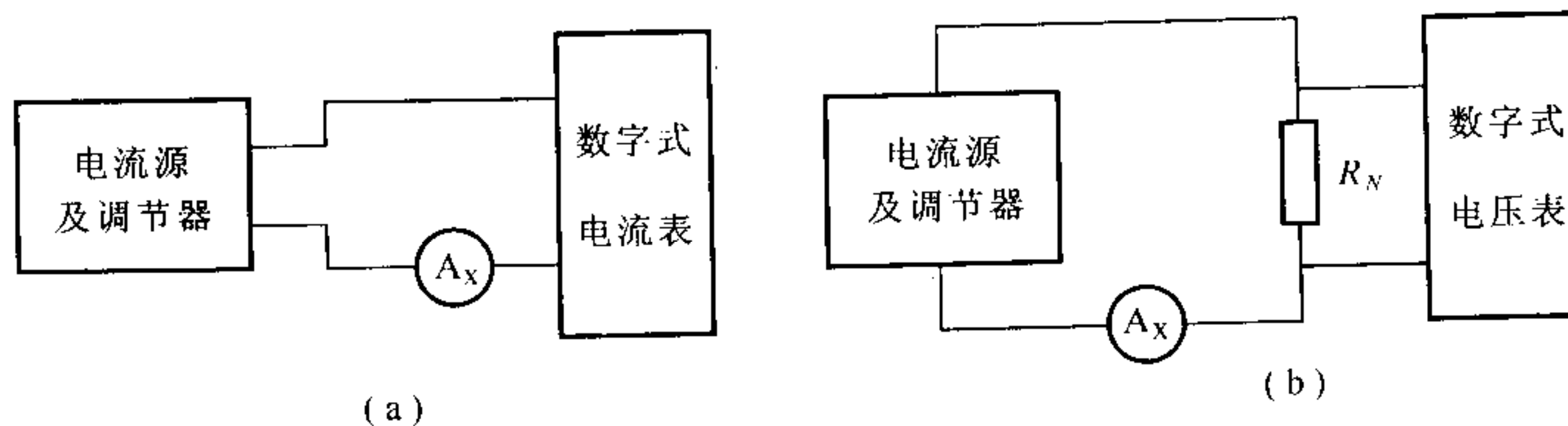


图 1 用数字表检定电流表的接线图

被检电流的实际值 I_0 ，按式 (3) 计算：

$$I_0 = I_N \quad (3)$$

式中： I_N ——数字电流表的读数值，A。

2) 用数字式电压表检定电流表时，按图 1 (b) 所示线路接线。用数字电压表测量标准电阻上的电压来间接确定电流值，同时应考虑到在标准电阻上消耗功率（当采用交流标准电阻还应考虑频率范围）不应超过允许值，可按表 6 选择标准电阻。

被检电流的实际值 I_0 (A)，按式 (4) 计算：

$$I_0 = \frac{U_N}{R_N} \quad (4)$$

式中： U_N ——数字电压表的读数值，V；

R_N ——标准电阻的电阻值， Ω 。

3) 电流表的检定程序

首先调整被检表零位，然后接入测量回路。

调节电流源，缓慢地增加电流，使被检电流表的指示器顺序地指示在每个带数字分度线上，并记录这些点的实际值。

增加电流至量程的上限以上，立刻缓慢地减少，使指示器顺序指示在每个带数字的分度线上，并记录这些点的实际值。

表 6 标准电阻的选择

被检电流表的测量上限 (A)	标准电阻的阻值 (Ω)	
	最大功率 1W	最大功率 3W
50 ~ 30		0.001
30 ~ 15	0.001	0.001
15 ~ 10	0.001	0.01
10 ~ 5	0.01	0.01
5 ~ 3	0.01	0.1
3 ~ 1	0.1	0.1
1 ~ 0.1	1	1
0.1 ~ 0.01	10	10
0.01 ~ 0.001	100	100
0.001 ~ 0.0001	1000	1000
0.0001 ~ 0.00001	10000	10000
0.00001 ~ 0.000001	100000	100000

注：10 Ω 以下的标准电阻必须置于变压器油中使用。

b) 电压表的检定

1) 检定电压表按图 2 所示线路接线。

被检电压的实际值 U_0 ，按式 (5) 计算：

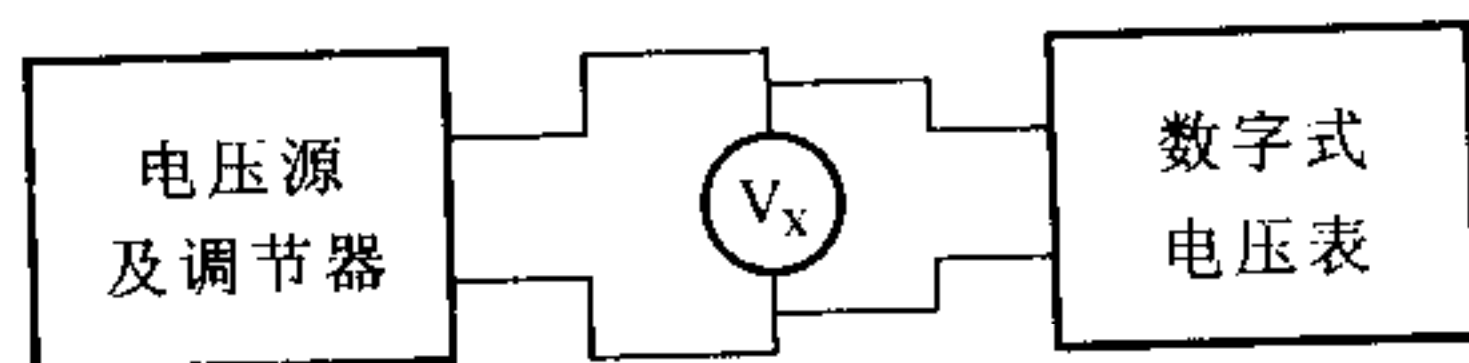


图2 用数字表检定电压表的接线图

$$U_0 = U_N \tag{5}$$

2) 电压表的检定程序

首先调整被检表零位，然后接入测量回路；

调节电压源，缓慢地增加电压，使被检电压表的指示器顺序地指示在每个带数字分度线上，并记录这些点的实际值。

增加电压至量程的上限以上，立刻缓慢地减少，使指示器顺序指示在每个数字分度线上，并记录这些点的实际值。

c) 功率表的检定

1) 用数字功率表检定功率表，按图3(a)所示线路接线。

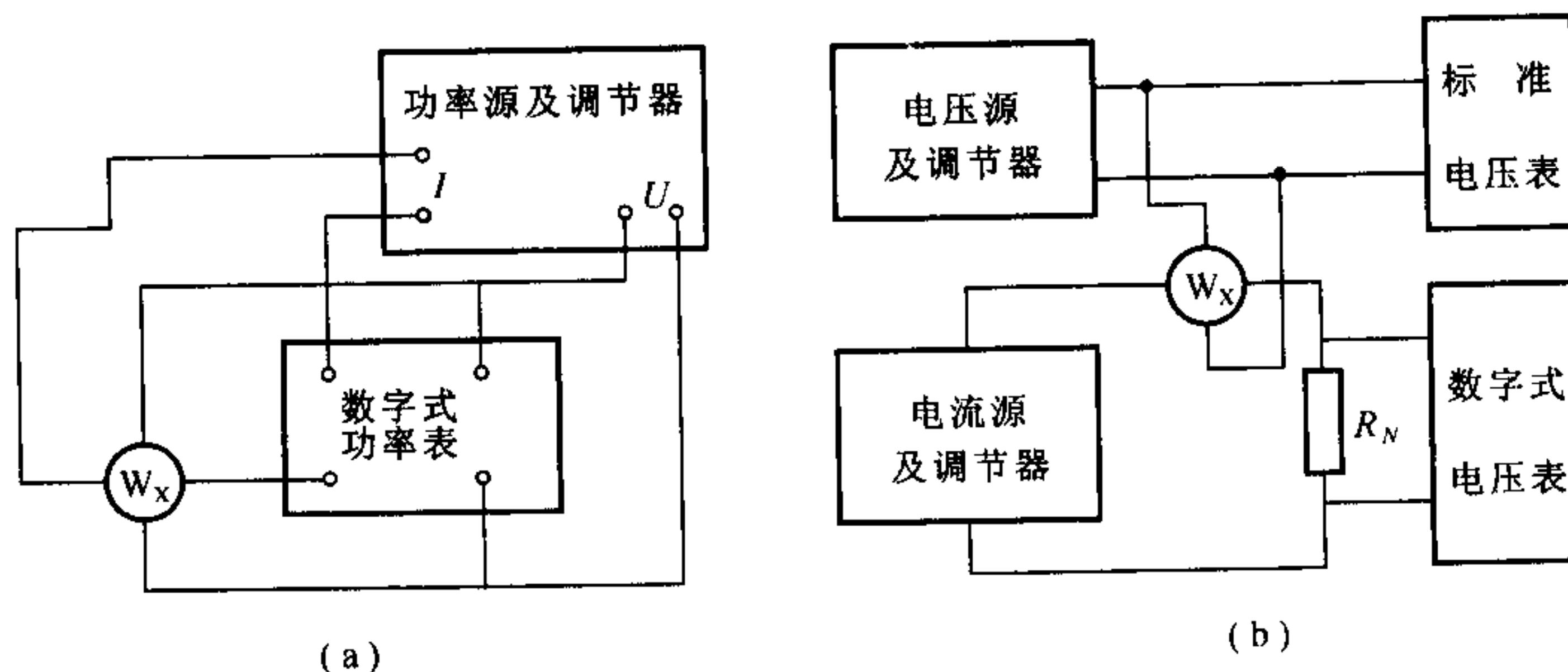


图3 用数字表检定功率表的接线图

被检功率的实际值 P_0 ，按式(6)计算：

$$P_0 = P_N \tag{6}$$

式中： P_N ——数字功率表的读数值，W。

2) 用数字电压表检定直流功率表，按图3(b)所示线路接线。

当采用固定电压的方法检定功率表时，要求固定电压仪器的稳定性不应大于被检表最大允许误差的1/10。被检功率实际值 P_0 (W)，按式(7)计算：

$$P_0 = I_N \cdot U_{N1} = \frac{U_N}{R_N} \cdot U_{N1} \tag{7}$$

式中： U_N ——标准电阻两端的电压，V；

U_{N1} ——标准电压表的读数，V。

3) 功率表的检定程序

调整被检表零位，并接入测量回路；

根据监视电压表的示值调节电压，使其等于被检功率表额定电压。设定功率因数后，缓慢地增加电流，使被检表指示器顺序地指示在每个带有数字的分度线上，并记录数字表的读数，按式 (6) 或式 (7) 计算被检表的实际值。

然后将电流增加至量程的上限以上，立刻缓慢地减少，使被检表指示器顺序指示在每个带有数字的分度线上，并记录这些点的实际值。

6.3.3.2 用标准源作为标准的检定方法

采用标准功率源作为标准的检定方法，可检定交直流电流表、电压表及功率表，其主要技术指标应满足表 7 的要求。

表 7 对标准源的要求

被检表的准确度等级		0.1	0.2	0.5
标准源	允许误差	$\pm 0.02\%$	$\pm 0.05\%$	$\pm 0.1\%$
	稳定性	0.01%	0.02%	0.05%
	输出频率允许误差	$\pm 0.02\%$	$\pm 0.05\%$	$\pm 0.05\%$
	输出相位允许误差	$\pm 0.02^\circ$	$\pm 0.03^\circ$	$\pm 0.05^\circ$
被检表上限时标准源的读数位数		不少于 6 位	不少于 5 位	不少于 5 位

6.3.3.3 用模拟指示仪表作为标准的检定方法

该方法适用于检定准确度等级大于或等于 0.5 的各级直流和交流仪表。标准表（指模拟式仪表）及配用的互感器应符合表 8 的要求。

表 8 标准表和互感器的要求

被检表的准确度等级	标准表的准确度等级	标准表的标度尺长度 (mm)	与标准表配用的互感器准确度等级
0.5	0.1	不小于 300	0.02
1.0 (1.5)	0.2	不小于 200	0.05
2.5	0.5	不小于 130	0.1
5.0	0.5	不小于 130	0.2

标准表的测量上限与被检表的测量上限比值应在 1 ~ 1.25 范围内。标准表和被检表的工作原理要尽量相同。

a) 电流表的检定

1) 检定电流表的接线如图 4 (a) 所示。

被检电流实际值，按式 (8) 计算：

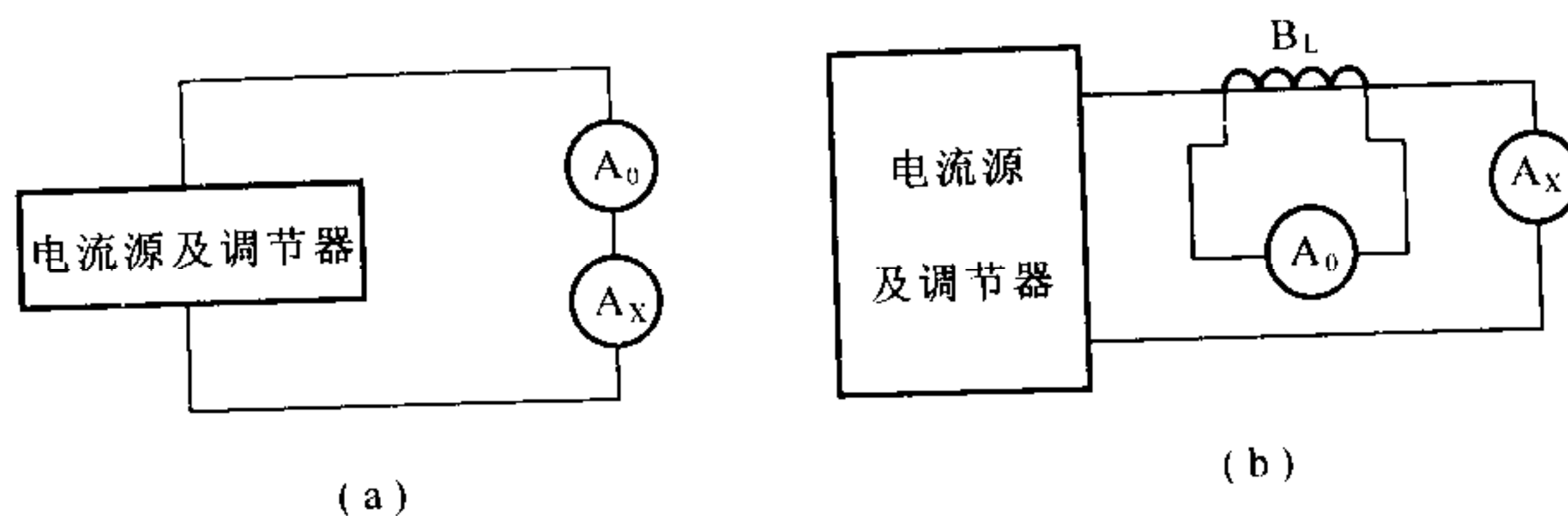


图4 检定电流表的接线图

$$I_0 = C_i (X_0 + C) \tag{8}$$

式中： C_i ——标准电流表的额定分度值，A/格；

X_0 ——标准表示值，格；

C ——标准表修正值，格。

2) 当被检电流表的量程大于标准表量程时，按图4(b)接线。

被检电流实际值，按式(9)计算：

$$I_0 = C_i (X_0 + C) \cdot K_i \tag{9}$$

式中： K_i 为电流互感器的额定变比系数，其余符号含义同式(8)。

b) 电压表的检定

1) 检定电压表的接线如图5(a)所示。

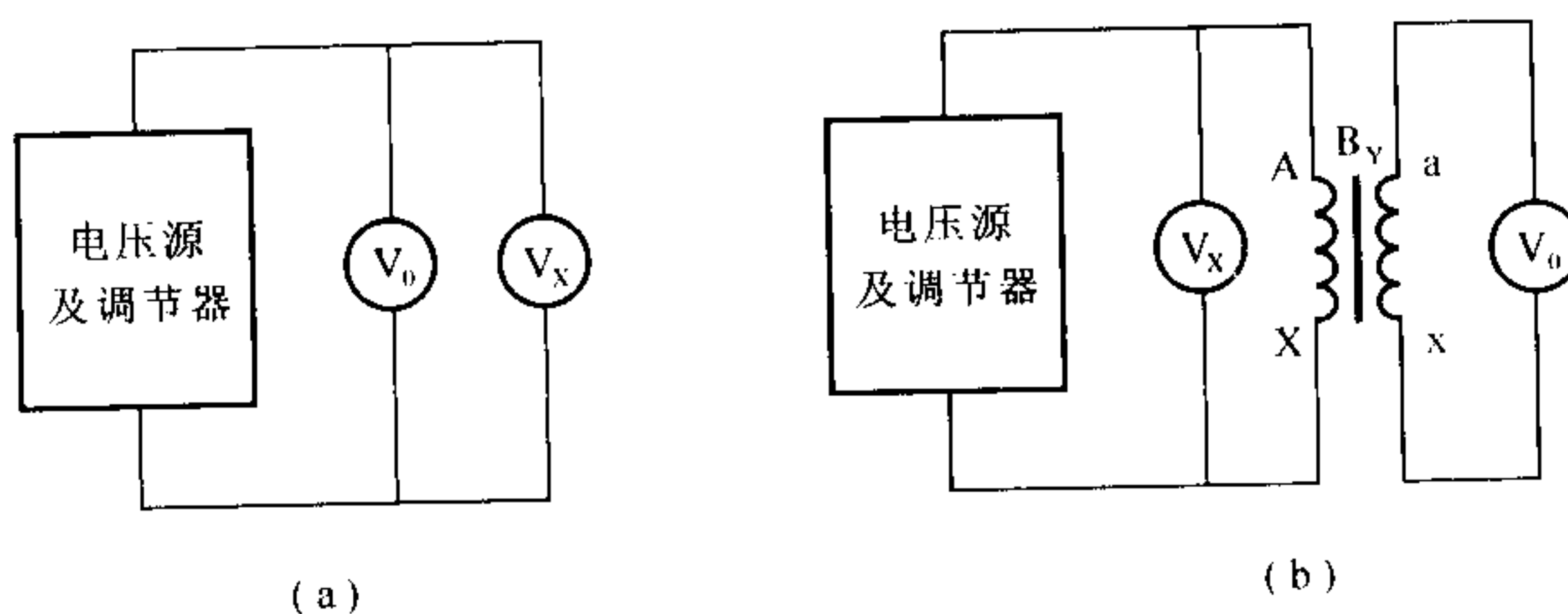


图5 检定电压表接线图

被检电压实际值，按式(10)计算：

$$U_0 = C_v (X_0 + C) \tag{10}$$

式中： C_v ——标准电压表的额定分度值，V/格；

X_0 ——标准表示值，格；

C ——标准表修正值，格。

2) 当被检电压表的量程大于标准表量程时，按图5(b)接线。

被检电压实际值，按式(11)计算：

$$U_0 = C_v (X_0 + C) \cdot K_u \tag{11}$$

式中： K_u 为电压互感器额定变比系数，其余符号含义同式(10)。

c) 功率表的检定

检定功率表的接线如图 6 所示。

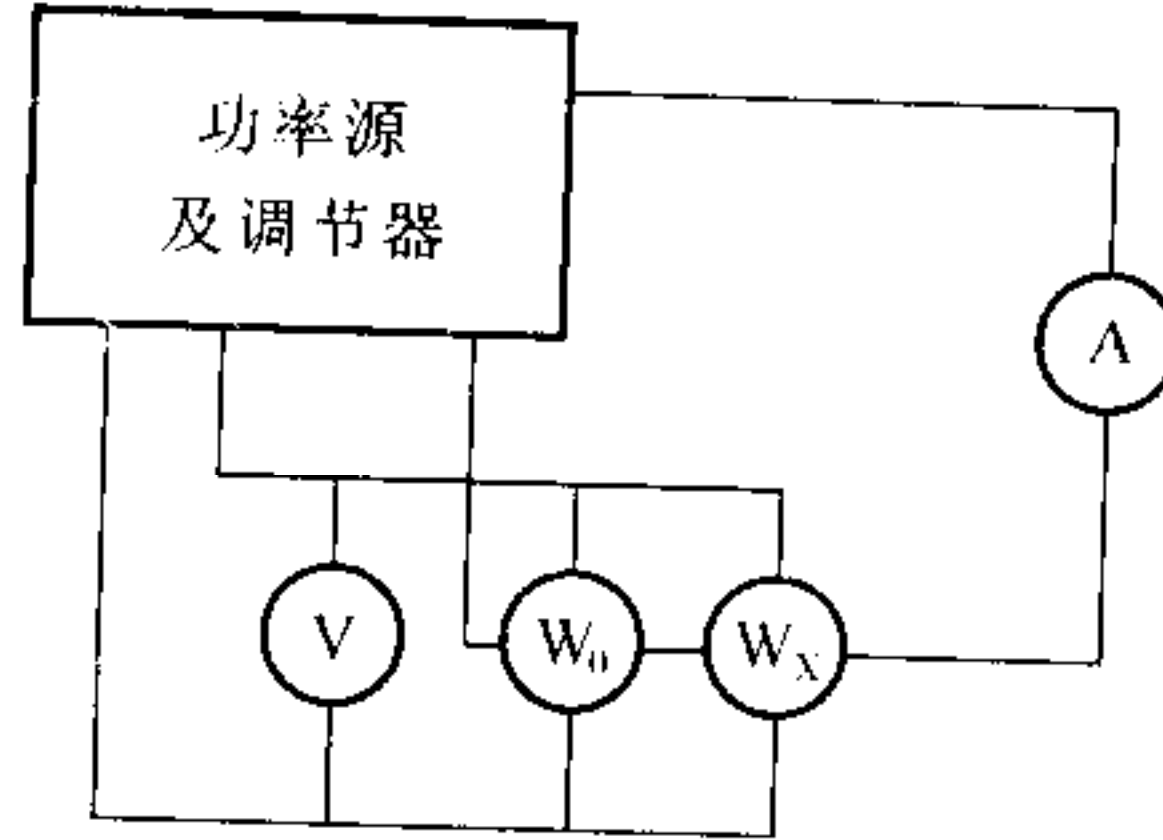


图 6 检定功率表的接线图

被检功率实际值，按式 (12) 计算：

$$P_0 = C_w (X_0 + C) \tag{12}$$

式中： C_w ——标准功率表的额定分度值，W/格；

X_0 ——标准表示值，格；

C ——标准表修正值，格。

6.3.3.4 用直流电位差计作为标准的检定方法

该方法适合检定准确度等级小于或等于 0.5 级的直流仪表。与直流电位差计相配用的标准器应符合表 9 的要求。

表 9 直流电位差计及配用设备的要求

被检表准确度等级	0.1	0.2	0.5
标准电阻的准确度等级	0.01	0.01	0.02
标准电池的准确度等级	0.005	0.01	0.01
分压箱的准确度等级	0.01	0.02	0.03
直流电位差计的准确度等级	0.01	0.02	0.05
装置的相对灵敏度	$\leq 5 \times 10^{-5}$ /格	$\leq 1 \times 10^{-4}$ /格	$\leq 2.5 \times 10^{-4}$ /格
直流电位差计工作电流变化	$\leq 5 \times 10^{-5}$	$\leq 1 \times 10^{-4}$	$\leq 2.5 \times 10^{-4}$
被检表上限时，直流电位差计读数位数	6 位	5 位	5 位

a) 电流表的检定

在电流表的检定中，利用直流电位差计测量标准电阻上的电压来间接确定电流值。标准电阻的选择应考虑到当检定仪表上限时，电流在标准电阻上产生的电压不高于所用直流电位差计的测量上限，并保证直流电位差计第一个十进盘有大于零的示值，同时在标准电阻上消耗的功率不应超过允许值，可按表 6 选择标准电阻。

检定电流表的接线如图 7 所示。

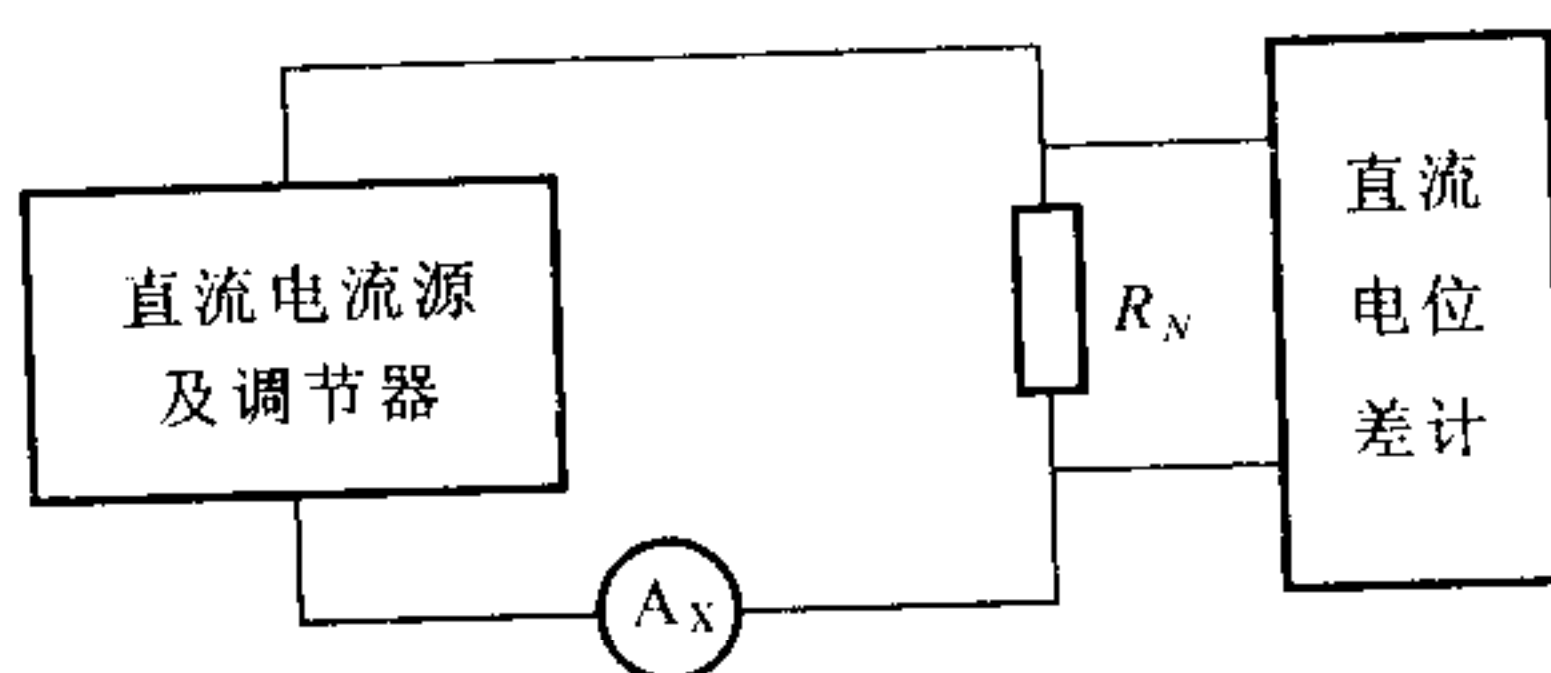


图 7 检定直流电流表的接线图

电流实际值，按式 (13) 计算：

$$I_0 = \frac{U_N}{R_N} \quad (13)$$

式中： U_N ——直流电位差计的示值，V；

R_N ——标准电阻的电阻值， Ω 。

b) 电压表的检定

用直流电位差计作标准检定电压表时，要根据被检表的量程和直流电位差计的测量上限采用不同的接线图，以保证检定要求。

当被检电压表测量上限低于直流电位差计的测量上限，且在检定时能用上直流电位差计的第十进盘，则按图 8 所示接线。

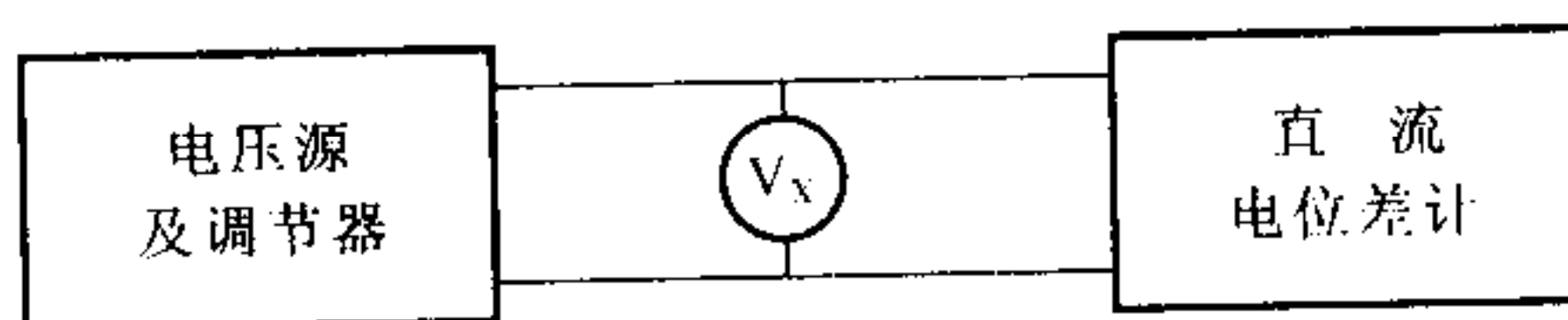


图 8 检定直流电压表的接线图

电压的实际值等于直流电位差计的示值，按式 (14) 计算：

$$U_0 = U_N \quad (14)$$

当被检电压表的测量上限超过直流电位差计的测量上限时，按图 9 接线。

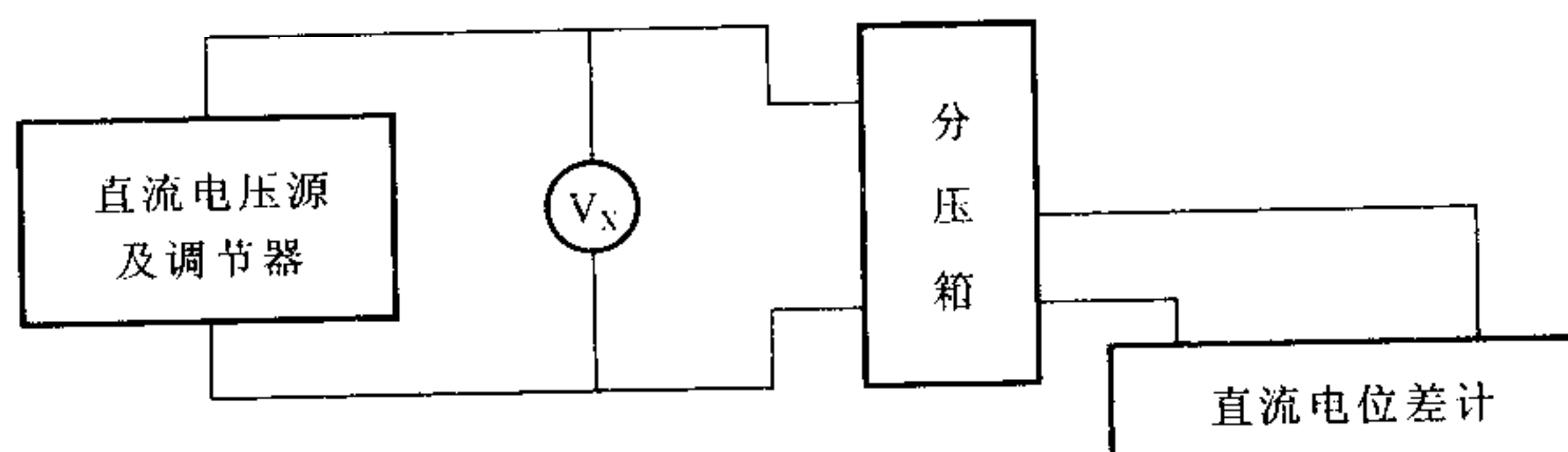


图 9 检定直流电压表的接线图

选择分压箱的分压系数 K_D 时, 应考虑被检表测量上限的电压值, 使分压箱不超过允许的电压值, 同时经分压后加到直流电位差计的电压不应超过直流电位差计的测量上限, 并使直流电位差计的第十个十进盘有大于零的示值。

电压实际值按式 (15) 计算:

$$U_0 = K_D \cdot U_N \quad (15)$$

式中: K_D ——分压箱的分压系数。

c) 功率表的检定

该方法是采用固定被检表的标称电压, 然后按调节电流的方式进行检定。接线如图 10 所示。

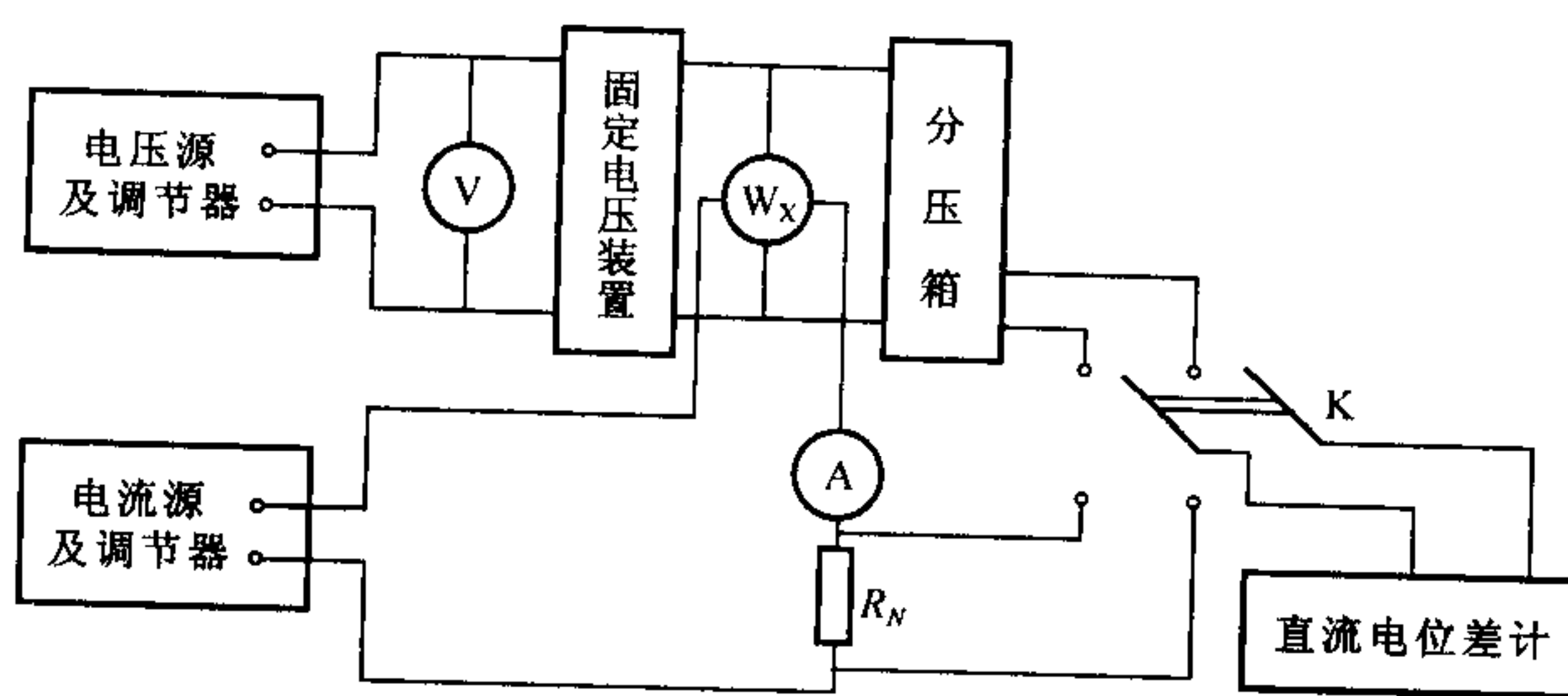


图 10 检定直流功率表的接线图

功率的实际值按式 (16) 计算:

$$P_0 = \frac{U_N}{R_N} \cdot K_D \cdot U_{N1} \quad (16)$$

式中: U_{N1} ——分压箱输出端电压, V;

其它符号同上。

6.3.3.5 用标准电阻箱检定电阻表的方法

a) 检定电阻表时, 选用的标准电阻箱应符合 6.1.2 条中的有关要求。接线如图 11 所示。

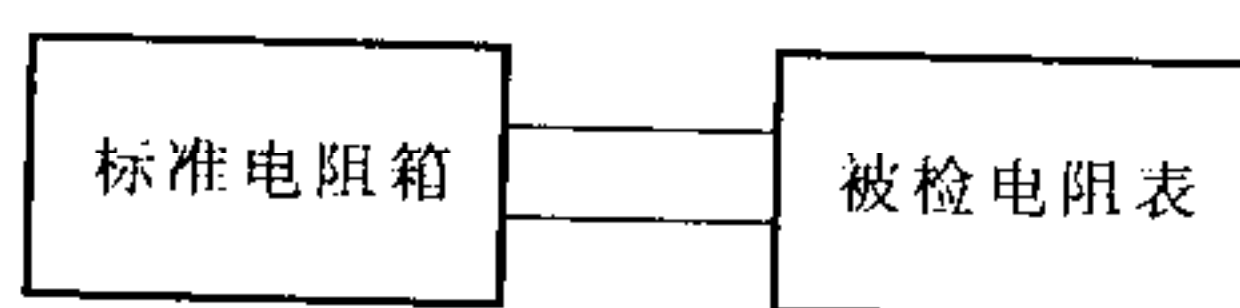


图 11 检定电阻表接线图

b) 全检量程, 非全检量程及检定分度线的确定

当电阻表最小量程为 $R \times 1 (\Omega)$ 时, 一般取 $R \times 10 (\Omega)$ 为全检量程, 其余量程为非全检量程。

全检量程应对测量范围内带有数字分度线的点进行检定。

非全检量程只检带有数字分度线的中值电阻。

c) 检定程序

将表笔短路，调节零位。

调节标准电阻箱，使指示器顺序指在所检分度线，并记录实际值 X_0 。

每个选定分度线的基本误差按式 (1) 计算。

当引用值用测量范围有效弧长表示时，其检定程序及计算方法见附录 B。

6.3.4 升降变差的检定

检定升降变差时，各影响量应符合表 3 的规定。

首先使被检表指示器在一个方向平稳地上升到标度尺某一个带有数字的分度线上，读取该点的实际值 X_{01} ，然后再使被检表指示器平稳地下降到标度尺的同一个分度线上，读取该点的实际值 X_{02} ，两次读取的实际值之差除以引用值即为升降变差。升降变差 $\gamma_{\text{变}}$ 按公式 (2) 计算。

升降变差的检定可与基本误差的检定同时进行。

6.3.5 偏离零位

6.3.5.1 对于电流表、电压表及功率表应在全检量程检定基本误差之后进行。测量标度尺长度 B_{sl} ，调节被测量至测量上限，停 30s 后，缓慢地减小被测量至零并切断电源，15s 内读取指示器对零分度线的偏离值 B_0 。偏离零位值按式 (17) 计算：

$$\delta = \left(\frac{B_0}{B_{\text{sl}}} \right) \times 100\% \quad (17)$$

6.3.5.2 对功率表还要在检定全检量程基本误差之前，对电压线路加额定电压，将电流回路断开，读取指示器对零分度线的偏离值。

6.3.6 位置影响

6.3.6.1 有位置标志仪表的检定程序

a) 将仪表置于所标志的位置，调节零位，通电并调节电源使指示器分别指在测量上限和下限的分度线上，轻敲，记录每点的实际值 X_{i0} 。

b) 仪表向前、后、左、右倾斜 5° 或标志值，每次都要调节零位，然后通电调节电源使指示器指在与 6.3.6.1 条中 a) 相同分度线上，轻敲，记录实际值 X_{ij} 。

c) 由位置引起的改变量按式 (18) 计算：

$$\gamma_{\text{位}} = \left| \frac{X_{i0} - X_{ij}}{X_N} \right|_{\text{max}} \times 100\% \quad (18)$$

式中： i ——测量上限或下限；

j ——前、后、左、右四个方向；

X_N ——其含义与式 (1) 中的相同。

6.3.6.2 无位置标志的仪表检定程序

a) 将仪表置于正常工作位置，重复 6.3.6.1 条中 a) 的步骤。

b) 将仪表倾斜 90° (对固定式仪表将安装面水平，对便携式仪表将支撑面垂直)，调节零位，通电并调节电源使指示器指在与 6.3.6.2 条中 a) 相同的各分度线上，轻敲，

记录实际值 X_{ij} 。

c) 由位置引起的改变量按式 (19) 计算:

$$\gamma_{\text{位}} = \left| \frac{X_{i0} - X_{ij}}{X_N} \right|_{\text{max}} \times 100\% \quad (19)$$

式中: j ——表示 90° 方向;

X_N ——其含义与式 (1) 中的相同。

6.3.7 功率因数影响

6.3.7.1 检定程序

a) 调节电压、电流和频率等于功率表的额定值, 设定 $\cos\varphi = 1$ 时, 改变电流使被检功率表指示在测量范围中心的分度线上, 用标准器测量被检功率表的实际值 X_{01} 。

b) 改变功率因数, 使 $\cos\varphi = 0.5$ (滞后), 调节电流使功率表指示器指在与 6.3.7.1 条中 a) 相同的分度线上, 记录实际值 X_{02} 。

c) 若有要求时, 还应在 $\cos\varphi = 0.5$ (超前) 或制造厂给定值, 测量功率因数影响, 其程序同 6.3.7.1 条中 a) 和 b), 记录实际值 X_{03} 。

d) 由功率因数引起的改变量按式 (20) 或 (21) 计算, 并取最大值。

在功率因数滞后时:

$$\gamma_{\text{L}} = \left| \frac{X_{02} - X_{01}}{X_N} \right| \times 100\% \quad (20)$$

式中: X_N 的含义与式 (1) 中相同。

在功率因数超前时:

$$\gamma_{\text{C}} = \left| \frac{X_{03} - X_{01}}{X_N} \right| \times 100\% \quad (21)$$

式中: X_N 的含义与式 (1) 中相同。

6.3.8 阻尼

6.3.8.1 检定程序

a) 测量并记录标度尺长度 B_{sl} , 以 mm 为单位。

b) 将仪表接到可调电源上, 突然施加恒定的被测量, 使指示器产生近于标度尺长 $2/3$ 的稳定偏转。

c) 测量并记录指示器第一次摆动的过冲量 B_x , 以 mm 为单位, 按式 (22) 计算:

$$\left(\frac{B_x}{B_{\text{sl}}} \right) \times 100\% \quad (22)$$

d) 用秒表测量并记录指示器在进入近似停止, 并保持最后停止位置之两边等于标度尺长 1.5% 带宽内所需的时间, 重复测量 5 次, 取平均值, 作为响应时间。

6.3.9 绝缘电阻测量

6.3.9.1 试验的环境温度为 $15^\circ\text{C} \sim 35^\circ\text{C}$, 相对湿度不超过 75% 。

6.3.9.2 将绝缘电阻表的一端接至被检仪表的所有测量端连接在一起的端钮上, 另一端钮接在被检表外壳的参考“地”上。

6.3.9.3 试验时, 施加约 500V 的直流电压, 历时 1min , 读取绝缘电阻值。

6.3.10 介电强度试验

6.3.10.1 试验的环境条件

环境温度：15℃～35℃；

相对湿度：不大于75%。

6.3.10.2 对电压试验装置的要求

试验装置输出波形应为工频实用正弦波，击穿电流为5mA。

试验装置输出功率要足够。

6.3.10.3 试验程序

将试验电压从零平稳地升到表2中的规定值，保持1min，随后以同样的速度将试验电压降到零，试验中绝缘不应出现击穿或飞弧。

6.3.10.4 如果功率表的电流和电压线路没有固定连接，尚需进行电流与电压线路之间的电压试验。

6.4 检定结果的处理

6.4.1 为了便于数据处理，仪表的检定数据一般用格数表示。

6.4.2 找出仪表示值和与各次测量实际值之间的最大差值除以引用值，作为仪表的最大基本误差。

6.4.3 找出被检表某一量程各分度线上升与下降两次测量结果的差值中最大的一个除以引用值作为仪表的最大升降变差。

6.4.4 计算被检表每一数字分度线的修正值时，所依据的实际值，是该分度线上两次测量所得实际值的平均值。

6.4.5 被检表的最大基本误差和实际值或修正值的数据都要先计算后修约，数据修约原则应按以下规定进行。

6.4.5.1 计算后数据的位数应比计算前的位数多保留一位，以待修约处理。

6.4.5.2 修约后的小数位数及末位数和被检表的分辨力（可以读出最小的分度之长度）相一致。

6.4.5.3 数据修约后，其末位数只能是下述三种情况之一：

是1的整数倍，即0～9中的任何数；

是2的整数倍，即0～8中的任何偶数；

是5的整数倍，即0或5。

6.4.5.4 应将被修约的数向最靠近（即差值最小）的一个允许值修约。

6.4.5.5 当被修约数的值与上下两个允许修约值的间隔相等，按下述原则处理：

当按末位数为1的整数倍修约（常规修约）时，修约后末位数应为偶数；

当按末位数为2的整数倍修约（0.2单位修约）时，修约后的末两位数应为4的整数倍；

当按末位数为5的整数倍修约时，2.5应舍去，7.5应进为10。

6.4.5.6 当仪表标度尺长度满足表8要求时，检定结果实际值（修正值）的修约间隔见表10。

表 10 仪表实际值或修正值 (格) 的修约间隔

修约间隔 仪表准确度等级	仪表标度尺 (格)									
	10	30	50	60	75	100	120	150	300	450
0.1	0.002	0.005	0.01	0.01	0.01	0.02	0.02	0.02	0.05	0.1
0.2	0.005	0.01	0.02	0.02	0.02	0.05	0.05	0.05	0.1	0.2
0.5	0.01	0.02	0.05	0.05	0.05	0.1	0.1	0.1	0.2	0.5

6.4.6 仪表最大基本误差, 最大升降变差的数据修约要采用四舍六入偶数法则。对准确度等级小于或等于 0.2 的仪表, 保留小数位数两位 (去掉百分号后的小数部分), 第三位数修约; 准确度等级大于和等于 0.5 的仪表保留小数位数一位, 第二位修约。

6.4.7 判断仪表是否超过允许误差时, 应以确定的最大基本误差和最大升降变差修约后的数据为依据。

6.4.8 对全部检定项目都符合要求的仪表, 判定为合格。

6.4.9 对准确度等级小于或等于 0.5 的仪表, 经检定合格, 发给检定证书, 并给出仪表的最大基本误差、最大升降变差及各检定点的修正值或实际值。对可降级使用的仪表也可以发给降级后的检定证书。对检定不合格的仪表发给检定结果通知书, 并注明不合格项目。

6.4.10 对准确度等级大于 0.5 的仪表, 经检定合格的发给检定证书; 检定不合格的发给检定结果通知书。在检定证书中, 可不给出数据, 但要说明仪表所检定项目是否合格。

6.5 检定周期

准确度等级小于或等于 0.5 的仪表检定周期一般为 1 年, 其余仪表检定周期一般不超过 2 年。

附录 A

 X_N 所代表的量

- 1 X_N 代表被检表测量范围上限：
 - 1.1 机械和（或）电零位在标度尺一端的仪表。
 - 1.2 不考虑电零位的位置，机械零位在标度尺以外的仪表。
 - 1.3 不考虑机械零位的位置，电零位在标度尺以外的仪表。
- 2 对电阻表， X_N 可表示为：
 - 2.1 对非线性标度尺的电阻表为指示值，或标度尺有效范围的长度。
 - 2.2 对线性标度尺的电阻表为量程。
- 3 当机械和电的零位均在标度尺内时， X_N 相当测量范围的两个极限电量值之和（不考虑符号）。
- 4 当分度线与输入量不直接相对应的仪表， X_N 为量程。
- 5 标度尺分度线特殊排列的仪表， X_N 值由厂家与用户协商，标度尺的所有点上，引用值不必相同。

附录 B

电阻表检定程序之二

当电阻表的引用值为标度尺有效范围弧长时：

- 1 记录标度尺有效范围弧长 B_{sl} ，并将表笔短路调零。
- 2 将可调标准电阻箱（或有源电阻）的阻值顺序调至数字分度线对应的电阻值上，记录指示器偏离数字分度线的弧长 ΔB_x ，若指示器在分度线左边， ΔB_x 为正值，在右边为负值。
- 3 用弧长的百分数表示基本误差。按下式计算：

$$\delta = \frac{\Delta B_x}{B_{sl}} \times 100\%$$

标尺长度 B_{sl} 的计算公式：

$$B_{sl} = \frac{\pi}{180} \times R\theta$$

式中： π ——圆周率；

R ——标度尺圆弧的半径，mm；

θ ——标度尺的工作部分弧度，即指示器的转角，度。

附录 E

仪表检定结果通知书内页格式

通知书编号：

技术依据：

所用的计量标准名称：

环境温度： _____℃ 相对湿度： _____%

检定结果：

1. 外观检查：
2. 最大基本误差：
3. 最大升降变差：
4. 偏离零位：

中华人民共和国
国家计量检定规程
电流表、电压表、功率表及电阻表
JJG 124—2005
国家质量监督检验检疫总局发布

*

中国计量出版社出版
北京和平里西街甲2号
邮政编码 100013
电话 (010) 64275360
<http://www.zgjl.com.cn>
北京市迪鑫印刷厂印刷
新华书店北京发行所发行
版权所有 不得翻印

*

880 mm × 1230 mm 16开本 印张1.75 字数32千字
2005年11月第1版 2005年11月第1次印刷
印数1—3 000