

国际标准

ISO 2409

第三版
2007-05-15

色漆和清漆—划格试验

标准分享网 提示您：
非正规翻译标准 仅供参考
www.bzfxw.com

目 录

前言

- 1 范围
- 2 引用标准
- 3 仪器
- 4 取样
- 5 试板
- 6 过程
- 7 试验条件补充
- 8 试验结果评估与表示
- 9 精度
- 10 试验报告

参考书目

前 言

ISO（国际标准化组织）是国家标准团体（ISO 成员团体）的一个世界性联盟。制定国际标准的工作通常是通过 ISO 技术委员会来进行的。对已成立技术委员会的课题感兴趣的各成员团体都有权参加该委员会。与 ISO 有联系的政府性和非政府性国际组织也参加工作。ISO 在电气技术标准化的各方面与国际电技术委员会（IEC）密切合作。

国际标准是按照 ISO/IEC 指令第二部分中的原则起草的。

技术委员会的主要任务是制定国际标准。由技术委员会通过的国际标准草案在成员团体中传阅以进行投票表决。作为国际标准来出版至少需要得到 75% 的成员团体投票同意。

这份文件的一些要素会成为专利权的主题，这一可能性已经引起注意。ISO 不应负责鉴定任何这样的专利权。

ISO 2409 是由技术委员会 ISO/TC 35，‘色漆与清漆’，小组委员会 SC 9，‘色漆与清漆的一般试验方法’制定的。

第三版取消并替代了第二版（ISO 2409：1992），它在技术上作了修改。主要更改是：

- 改变了胶带的要求；
- 增加了精度数据。

色漆和清漆—划格试验

1 范围

本标准规定了在以直角网格图形切割涂层穿透至底材时评定色漆涂层从底材上脱离的抗性的一种试验方法。用这种经验性的试验程序测定的性能，除了取决于该涂料对上道涂层或底材的附着力外，还取决于其他因素。所以不能将这个试验程序看作是测定附着力的一种方法。

如要求得到附着力，须参阅 ISO 4624 中规定的方法。

注 1 尽管这个试验主要是用于实验室，但也适用于现场试验。

所规定的方法可用作通过/不通过试验，或在适宜场合，用作一种六级分级试验。当用于多涂层体系时，可用来评定该涂层体系中各道涂层从每道其他涂层脱离的抗性。

本试验可在精加工物体上和/或特制试样上进行。

尽管本方法适用于硬质底材（如钢）和软质底材（如木材与塑料）上的涂料，但这些不同底材需要采用不同的试验步骤（见第六条）。

本方法不适用于总厚度超过 250 μm 的涂层或有纹理的涂层。

注 2 当本方法用于表面有粗糙图案的涂层时，得到的结果会有很大偏差（见 ISO 16276-2）。

2 引用标准

下列参考文件对于本文件的应用是不可或缺的。对于过期的参考标准，仅使用引用的版本。对于无限定日期的，则使用参考文件（包括任何修订）的最新版本。

ISO 1513, 色漆和清漆—试验样品的检测和制备

ISO 1514, 色漆和清漆—标准试板

ISO 2808, 色漆和清漆—漆膜厚度的测定

ISO 3270, 色漆和清漆及其原料—状态调节和试验的温湿度

ISO 15528, 色漆和清漆及其原料—取样

IEC 60454-2, 电工用压敏胶带的规格—第 2 部分：试验方法

3 仪器

3.1 概要

使用普通实验室仪器与加上 3.2 至 3.6 详细说明的仪器。

3.2 切割工具

3.2.1 一般要求

确保切割工具有规定的形状且刀刃状态良好是尤为重要的。在 3.2.2 和 3.2.3 中规定了合适的工具，如图 1a) 和 1b) 所示。

在所有情形下优先选用单刃的切割工具，如适用于软硬质底材上的各种涂层。多刃切割工具不适用于厚涂层 (>120 μm) 或坚硬涂层，或施涂在软底材上的涂层。

3.2.2 和 3.2.3 中规定的工具适合手工操作，虽然这是较常用的方法，刀具也可以安装在获得更均匀切割的电动机驱动的仪器上。随后的应用程序应经有关双方的商定。

3.2.2 单刃切割工具

单刃切割工具的刀刃为 20° 到 30°，刀刃厚度为 $(0.43^{+0.03}_{-0.03})$ mm，如图 1a) 所示。

当刀刃磨损到 0.1mm 时须将其重新研磨。

3.2.3 多刃切割工具

多刃切割工具应具有六个切割刀，刀刃间隔为 1mm，2mm 或 3mm。[见图 1b)]

六刃的宽度 a，刀刃间隔为 1mm 的刀具 a 为 5mm，而刀刃间隔 2mm 时 a 为 10mm。

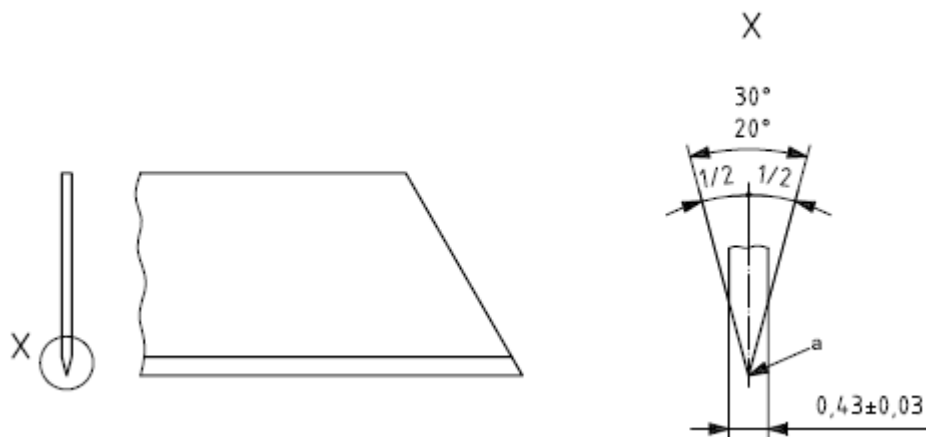
当刀刃磨损到 0.1mm 时须将其重新研磨。

导向刀刃与切割刀刃应落在相同的直径内。

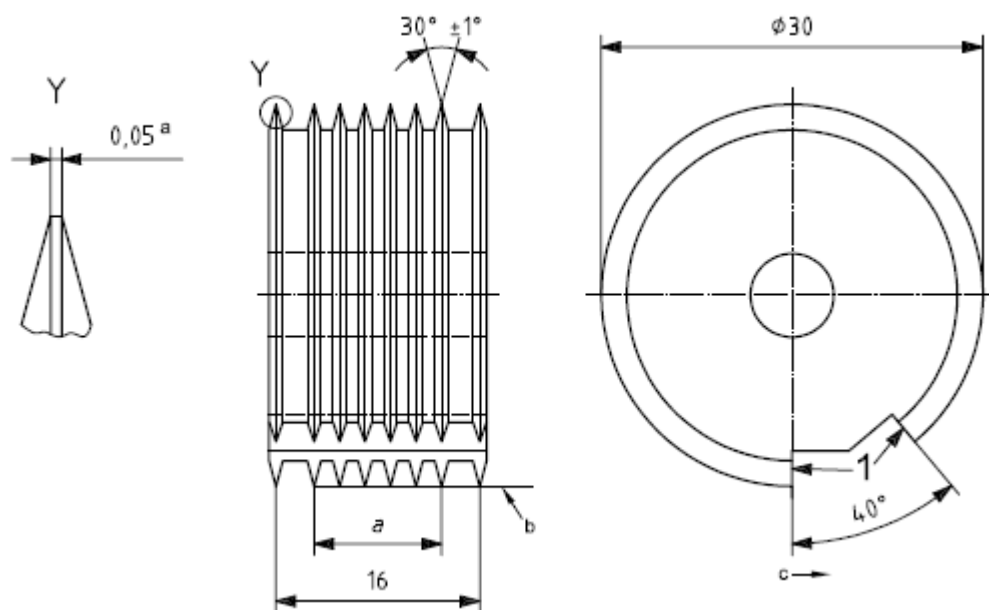
3.3 导向与刀刃间隔装置

为了把间隔切割得正确，当用单刃切割工具时，需要一系列导向和刀刃间隔装置。图 2 所示为一个合适的装置。

除标明的以外，
其他尺寸以 mm 计



a) 单刃切割工具



b) 多刃切割工具

要点

1 切割刀刃

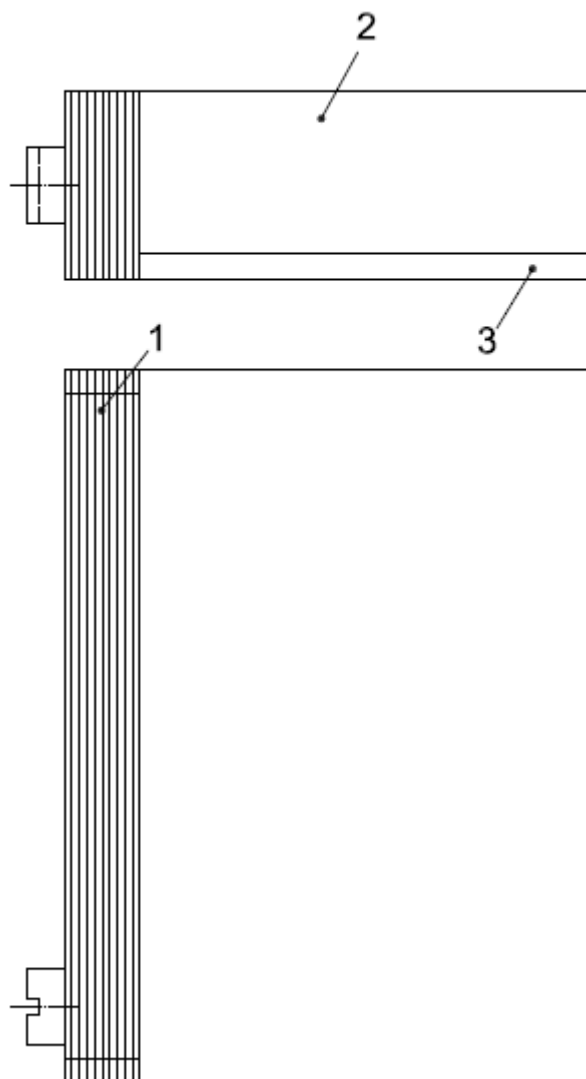
a 6个切割刀刃的宽度

a 当刀刃磨损到 0.1mm 时重新研磨。

b 导向刀刃与切割刀刃落在相同的直径内。

c 切割方向。

图 1—切割工具



要点

- 1 间距 1mm 的 10 条边
- 2 层状塑料或钢
- 3 橡胶

图 2—刀口间距系列

3.4 软毛刷

3.5 压敏粘胶带

除非另行商议，应采用每 25mm 宽粘着力 6N 和每 25mm 宽 10N（按照 IEC 60454-2 来测定）的粘胶带。粘胶带宽度至少为 50mm。

注 推荐使用透明胶带。

3.6 目视放大镜

使用手把式放大镜，放大倍数为 2 倍或 3 倍。

4 采样

按 ISO 15528 的规定采取受试产品的代表性样品。

按 ISO 1513 的规定检测与制备每一个试验用的样品。

5 试板

5.1 底材

除非另有商定，从 ISO 1514 规定的那些底材中挑选。

试板应平整且无变形。试板尺寸应能允许试验在三个不同位置进行，此三个位置的相互间距或试板边缘间距不得小于 5mm。

当试板是由一些较软的材料制成时（如木材）最小厚度应为 10mm。

当试板由硬质材料制成时最小厚度为 0.25mm。

注 1 尺寸大约为 150mm×100mm 的长方形试板是适宜的。

注 2 在试板是由木材制得的情况下，木纹的方向和结构可能影响试验，而且明显的木纹会使试验无法进行。

5.2 处理及涂装

除非另有商定，按 ISO 1514 的规定处理每块试板并在试验时按规定方法涂装试板。

5.3 干燥

在规定的时间与状态下干燥（或烘焙）和老化（如可行）每一涂装过的试板。

5.4 涂层厚度

按 ISO 2808 规定的方法之一测定干燥涂层的厚度，以微米计。

测定时，尽可能靠近要进行切割试验的位置。测定厚度的次数视所用方法而定。

6 步骤

6.1 概要

6.1.1 试验条件和试验次数

除非另有商定（见 ISO 3270），试验在 $(23 \pm 2)^\circ\text{C}$ 和相对湿度 $(50 \pm 5)\%$ 时进行。
在现场测试时，必须采用环境条件。

6.1.2 试板状态调节

除非另有商定，在试验前，试板在 6.1.1 的条件下至少放置 6 小时。

6.1.3 切割数

切割图形在每个方向上的切割数应为 6。

6.1.4 切割间距

每个方向上的切割间距应相等，且切割间距取决于涂层厚度和以下底材类型：

- 0~60 μm : 间距 1mm, 硬底材 (如金属);
- 0~60 μm : 间距 2mm, 软底材 (如木材和石膏);
- 61 μm ~120 μm : 间距 2mm, 硬和软底材;
- 121 μm ~250 μm : 间距 3mm, 硬和软底材。

切割间距应符合底材与涂层的硬度。

6.1.5 测定次数

至少在 3 个不同地方 (见 5.1) 对试板进行试验 (见第 8 条)。如果结果不匹配, 偏差大于一个等级, 在另外 3 个地方重复试验, 如需要则使用不同试板并记录结果。

6.2 用手动法切割和去除涂层

6.2.1 将试板放置在坚硬、平直的表面上, 以防在试验过程中试板的任何变形。

6.2.2 在试验前, 检查刀具的切割刀刃, 并通过磨刃或更换刀片使其保持良好状态。
按规定步骤进行手动切割。

如试板由木材或类似材料制成, 则在与木纹方向呈约 45° 方向进行切割。

6.2.3 握住切割刀具(3.2)使刀垂直于试板表面。对刀具均匀施力并使用适宜的间距导向装置(3.3), 以均匀的切割速率在涂层上形成规定的切割数。所有切割应划透至底材表面。

如果由于涂层过硬无法切透至底材, 则表面试验无效并如实记录。

6.2.4 重复这一操作, 再作相同数量的平行切割线, 与原先切割线成 90° 角相交, 以形成网格图形。

6.2.5 以软毛刷 (3.4) 沿网格图形每一条对角线轻轻向前扫几次, 再向后扫几次。

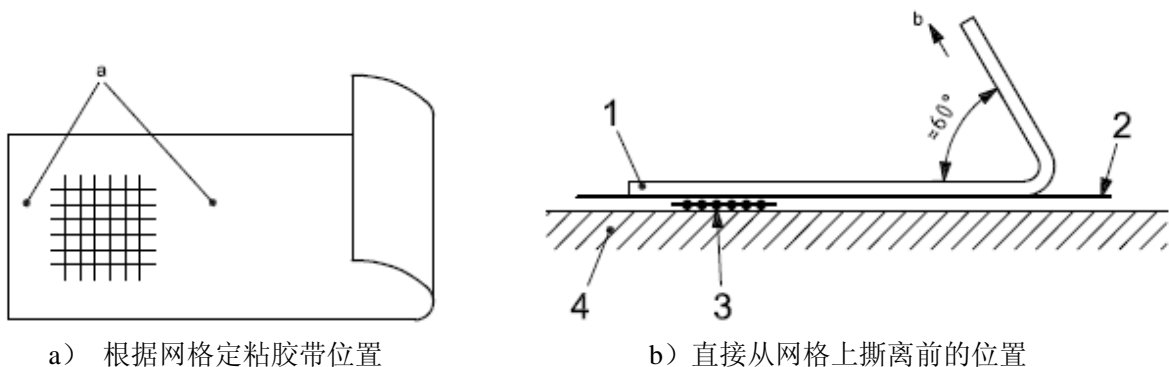
6.2.6 只有硬底材和木材才另外使用粘胶带 (3.5)。如开始一系列新试验, 从粘胶带卷上取下 2 圈完整的卷带并丢弃。以均匀速度取出另一段粘胶带并切下长约 75mm 的长度。

将该胶带中心置于网格上方, 方向与一组切割线平行, 如图 3 所示, 然后用手指把粘胶带在网格上方的部位压平, 粘胶带长度至少超过网格 20mm。

为了确保胶带与涂层接触良好，用指尖或指甲用力蹭粘胶带。透过胶带看到的涂层颜色是全面接触的有效显示。

在贴上胶带 5 分钟内，拿住胶带悬空的一端，并在尽可能接近 60° 的角度，在 0.5 秒至 1 秒内平稳地撕去胶带（见图 3）。

- 注 1 除非另有商定，可多次进行贴上或除去胶带的操作，这取决于涂层种类和切割方向（电动机驱动工具的重要使用-见 6.3）。
- 注 2 对于多层涂层（如汽车涂层），建议在网格图形的每一方向至少进行一次贴撕胶带的操作。
- 注 3 对于单层涂层，如电镀层（E-涂层），简单的贴撕胶带操作即足够。而对于如粉状涂层，却是不够的。
- 注 4 建议保留胶带以作参考，例如将其贴上一层透明薄膜。



要点

- 1 胶带
- 2 涂层
- 3 切割线
- 4 底材

- a 弄平。
- b 撕离方向。

图 3—粘胶带定位

6.3 采用电动机驱动的刀具切割涂层

如果切割刀具采用电动机驱动装置，务必遵守在手工操作步骤中规定的要点，尤其切割的次数和间隔及试验次数。

7 补充试验条件

对于本标准中规定的试验方法的任何特殊应用，除了前述的条例之外须更多详细内容。为了使本方法能够进行，应适当地提供下列信息：

- a) 底材的材料，厚度和表面处理；

- b) 试验涂料图施于底材的方法，包括在多层涂层体系的情形时涂层干燥的持续时间和条件；
- c) 试验之前涂料干燥（或烘焙）的持续时间和条件及老化（如果可用）；
- d) 开始试验前样品的调整时间（如果先前已经在该样品上进行过其他试验）；
- e) 不管是单层或多层涂层体系，按 ISO 2808 中使用的测量方法测量干燥涂层的厚度，以微米计；
- f) 温度与相对湿度，如与 6.1.1 中规定的不同；
- g) 进行的步骤，如是否是通过/不通过还是为分级测试；
- h) 切割刀具的型号和操作方法（手工或电动机驱动）；
- i) 根据表 1 中给出的分级所要求的材料的性能。

这些信息最好应由利益双方商定，且一部分或全部都来自于与试验产品相关的国际或国家标准。

8 结果评估与表示

结果按如下所述进行评定：

- 软底材：刷扫后立即进行；
- 硬底材和木材：撕离粘胶带后立即进行。

在良好照明环境下用正常或校正过的视力，或经有关双方商定，用目视放大镜（3.6）仔细检查试验涂层的切割区。在观察过程中，转动试板，使试验面的观察与照明不局限于一个方向。以类似方式检查胶带也是有效的。

按表 1 通过与图示比较，将试验面进行分级。

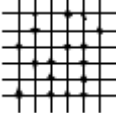
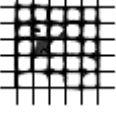
注 表 1 中的说明词提供了辅助指导。


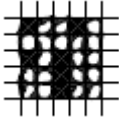
表 1 中给出了六个级别的分级，对于一般用途前三级是令人满意的，并用于要求评定合格/不合格时。

对于多层涂层体系，报告界面间出现的任何脱落。

如果试验结果不同，则报告每个试验结果。在多涂层体系的情况时，报告脱落的部位（是涂层之间还是涂层与底材之间）。

表 1—试验结果分级

分级	说明	发生脱落的十字交叉切割区的表面外观 (以六条平行切割线为例)
0	切割边缘完全光滑；无一格脱落。	—
1	在切割交叉处有少许涂层脱落。交叉切割面积受影响不能大于 5%。	
2	切割边缘和/或交叉处有涂层脱落。受影响的切割面积大于 5%，但小于 15%。	

3	涂层沿切割边缘部分或全部以大碎片脱落，且/或在格子不同部位部分或全部脱落。受影响切割面积大于 15%，但小于 35%	
4	涂层沿切割边缘大碎片脱落且/或一些格子部分或全部脱落。受影响切割面积大于 35%，但小于 65%。	
5	超过等级 4 的任何程度的脱落	—

9 精度

9.1 重复性限 r

重复性限 r 是在重复性条件下使用某种方法时，一个数值低于 2 个单独试验结果的绝对差值的概率预计为不超过 95%，每一试验结果为重复的平均值。如当一个实验室操作人员在一小段时间里获得同一材料的试验结果。对于试验方法，r 为 1 级单位。

9.2 再现性限 R

再现性限 R 是在重复性条件下使用某种方法时，一个数值低于 2 个单独试验结果的绝对差值的概率预计为不超过 95%，每一试验结果为重复的平均值。如当不同实验室的操作人员获得同一材料的试验结果。对于试验方法，R 为 2 级单位。

10 试验报告

试验报告应至少包括以下内容：

- a) 识别受试产品所需的所有信息；
- b) 注明参照本标准 (ISO 2409:2007)；
- c) 使用切割刀具的类型；
- d) 第 7 条中参考的补充信息的项目；
- e) 注明为补充 d) 中信息而参考的国际标准或国家标准，产品规格或其他文件；
- f) 按第 8 条所说明的试验结果；
- g) 与规定步骤的任何不同之处；
- h) 试验中观察到的任何不同寻常的特征；
- i) 试验日期。

参考书目

- [1] ISO 4624, 色漆与清漆—附着力引出试验
- [2] ISO 16276-2, 通过保护性涂料体系保护钢结构腐蚀—涂层附着力/内聚力(断裂应力)的评定和验收标准—第2部分: 划格试验和X型切割试验